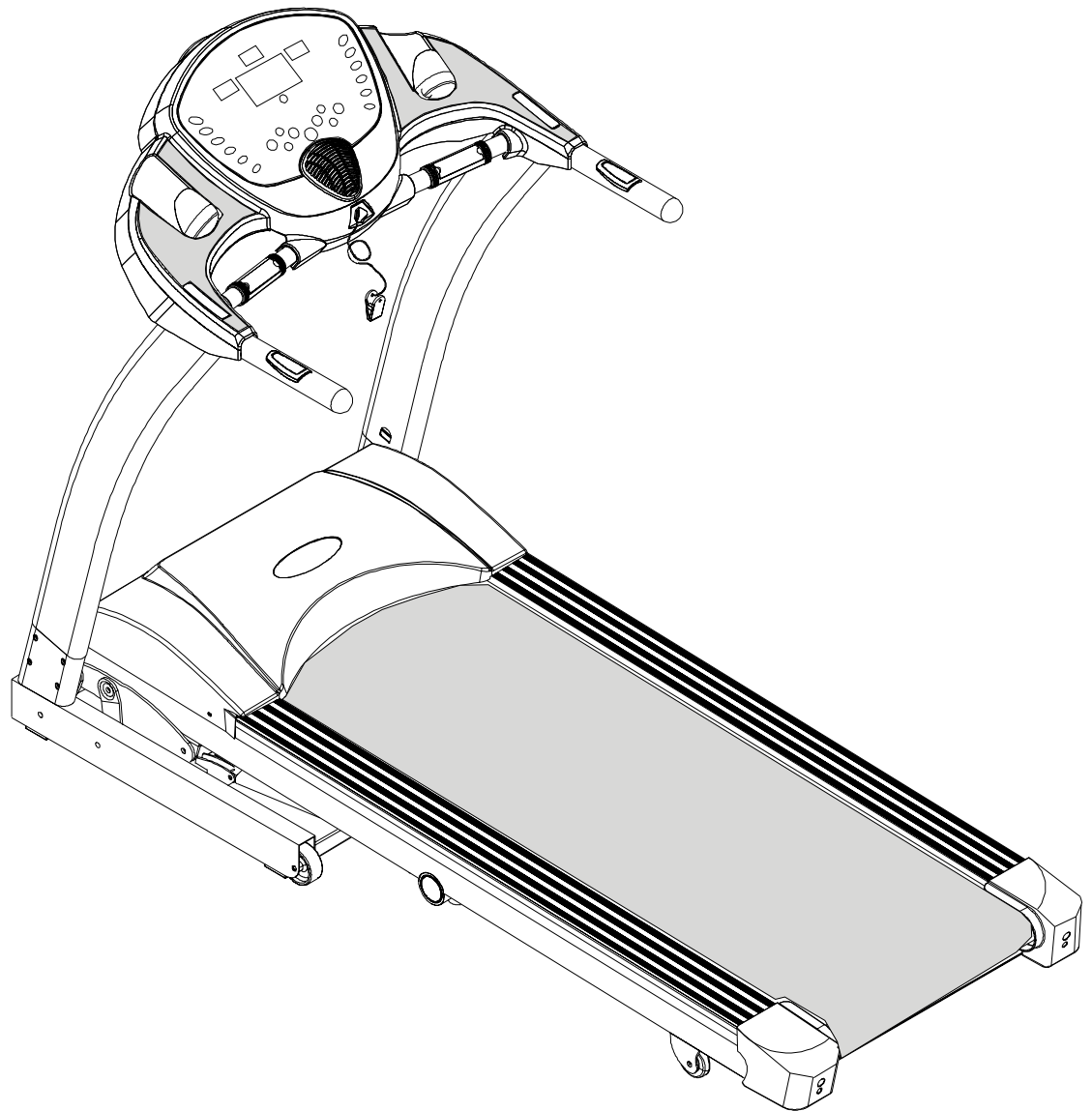


TORNEO

Беговая дорожка **CORRERA**

Модель
T-750



РУКОВОДСТВО ПОЛЬЗОВАТЕЛЯ

Дорогой покупатель!

Поздравляем с удачным приобретением!

Беговая дорожка TORNEO Corregera сочетает в себе современные технологии и продуманный дизайн. Занятия на этом тренажере в уютной домашней обстановке помогут Вам приобрести хорошую физическую форму и укрепить сердечно-сосудистую систему. Уверены, что Вам понравится заниматься спортом с Торнео!



Внимание:

Прежде, чем начать пользоваться тренажером, изучите настоящее руководство и сохраните его для дальнейшего использования. Это поможет быстро настроить тренажер для занятий и использовать его правильно и безопасно. Сохраните руководство для последующих справок



Внимание:

Настоятельно рекомендуем Вам перед тем как приступить к тренировкам, пройти полное медицинское обследование, особенно если у Вас есть наследственная предрасположенность к повышенному давлению или заболеваниям сердечно-сосудистой системы, если Вы старше 45 лет, если Вы курите, если у Вас повышен уровень холестерина, если Вы страдаете ожирением или в течение последнего года не занимались регулярно спортом.

Если во время тренировки Вы почувствуете слабость, головокружение, одышку или боль, немедленно прекратите занятия.

По вопросам качества и комплектности тренажера обращайтесь к специализированному продавцу

СОДЕРЖАНИЕ

1	ПРАВИЛА ЭКСПЛУАТАЦИИ ТРЕНАЖЕРА.....	3
2	СБОРКА ТРЕНАЖЕРА	4
3	ОБСЛУЖИВАНИЕ ТРЕНАЖЕРА	6
3.1	Система амортизации	6
3.2	Система складывания	6
3.3	Центровка бегового полотна	7
3.4	Смазка бегового полотна	8
4	ТРЕНИРОВКА	9
4.1	Общая информация	9
4.2	Использование нагрудного датчика пульса	10
4.3	Разминка и восстановление	11
4.4	Описание тренировочного компьютера	12
5	ПОДЕТАЛЬНАЯ СХЕМА ТРЕНАЖЕРА	17
6	ПЕРЕЧЕНЬ ЗАПАСНЫХ ЧАСТЕЙ	18
7	ТЕХНИЧЕСКИЕ ХАРАКТЕРИСТИКИ.....	20

1 ПРАВИЛА ЭКСПЛУАТАЦИИ ТРЕНАЖЕРА



Внимание:

Приобретенный Вами тренажер является технически сложным изделием. Внимательно прочитайте нижеприведенные инструкции прежде, чем приступать к занятиям. Соблюдение указанных норм позволит Вам безопасно и эффективно использовать тренажер в течение всего срока службы.

Владелец должен проинформировать всех пользователей о мерах безопасности при эксплуатации беговой дорожки.

Транспортировка тренажера

1. Тренажер должен транспортироваться только в заводской или аналогичной по качеству упаковке.
2. Рекомендуем Вам сохранить оригинальную упаковку в случае, если Вам понадобится в дальнейшем перевозить тренажер
3. При получении тренажера убедитесь в том, упаковка не была нарушена во время транспортировки
4. Транспортировка тренажера допускается только в разобранном виде.
5. В тренажере есть чувствительные электронные компоненты, поэтому во время транспортировки избегайте тряски и ударов
6. При перевозке тренажера он должен быть защищен от дождя, влажности и других атмосферных воздействий

Общие правила эксплуатации тренажеров

1. Тренажер предназначен для использования только в домашних условиях. Применяйте тренажер только в соответствии с настоящим руководством.
2. Устанавливайте тренажер на ровную поверхность, оставляя не менее 0,5 м свободного пространства со всех сторон. Если тренажер имеет отверстия для вентиляции, следите, чтобы они не перекрывались при установке. Для защиты покрытия пола от повреждения можно использовать специальный коврик.
3. Тренажер предназначен для хранения и эксплуатации в комнатных условиях (температура от +10 до +35°C, относительная влажность от 5 до 80%).
4. Не храните и не эксплуатируйте тренажер дорожку в пыльных, сырых и летних помещениях, гараже или около воды. Не эксплуатируйте тренажер в местах, где происходит распыление аэрозолей или горючих газов.
5. Будьте особо внимательны, если вблизи тренажера находятся дети до 12 лет, лица с ограниченными возможностями или домашние животные.
6. Не допускайте к занятиям на тренажере лиц, вес которых превышает максимально допустимый вес пользователя, указанный в технических характеристиках.
7. Во время тренировки следите, чтобы свободно свисающие концы одежды, полотенца и проч. не задевали движущиеся части тренажера.
8. При занятиях на тренажере используйте спортивную обувь. Не тренируйтесь босиком или в обуви, подошва которой может повредить тренажер.
9. Не меняйте угол наклона тренажера подкладыванием под нее посторонних предметов.
10. Не передвигайте и не складывайте тренажер до окончания сборки.
11. Проверяйте и подтягивайте крепления узлов тренажера каждые 3 месяца.
12. Ничего не засовывайте внутрь тренажера. При попадании посторонних предметов внутрь попытайтесь осторожно вынуть их, в случае невозможности достать предмет самостоятельно обратитесь в сервисную службу.
13. Вмешательство в конструкцию тренажера и/или использование дополнений, не рекомендованных производителем или его авторизованным представителем, может являться основанием для отказа в гарантийном обслуживании.
14. Для чистки тренажера пользуйтесь хлопчатобумажной салфеткой, смоченной в слабом растворе моющего средства. Не наносите моющее средство непосредственно на тренажер. Не используйте для очистки тренажера растворители и абразивные чистящие средства.

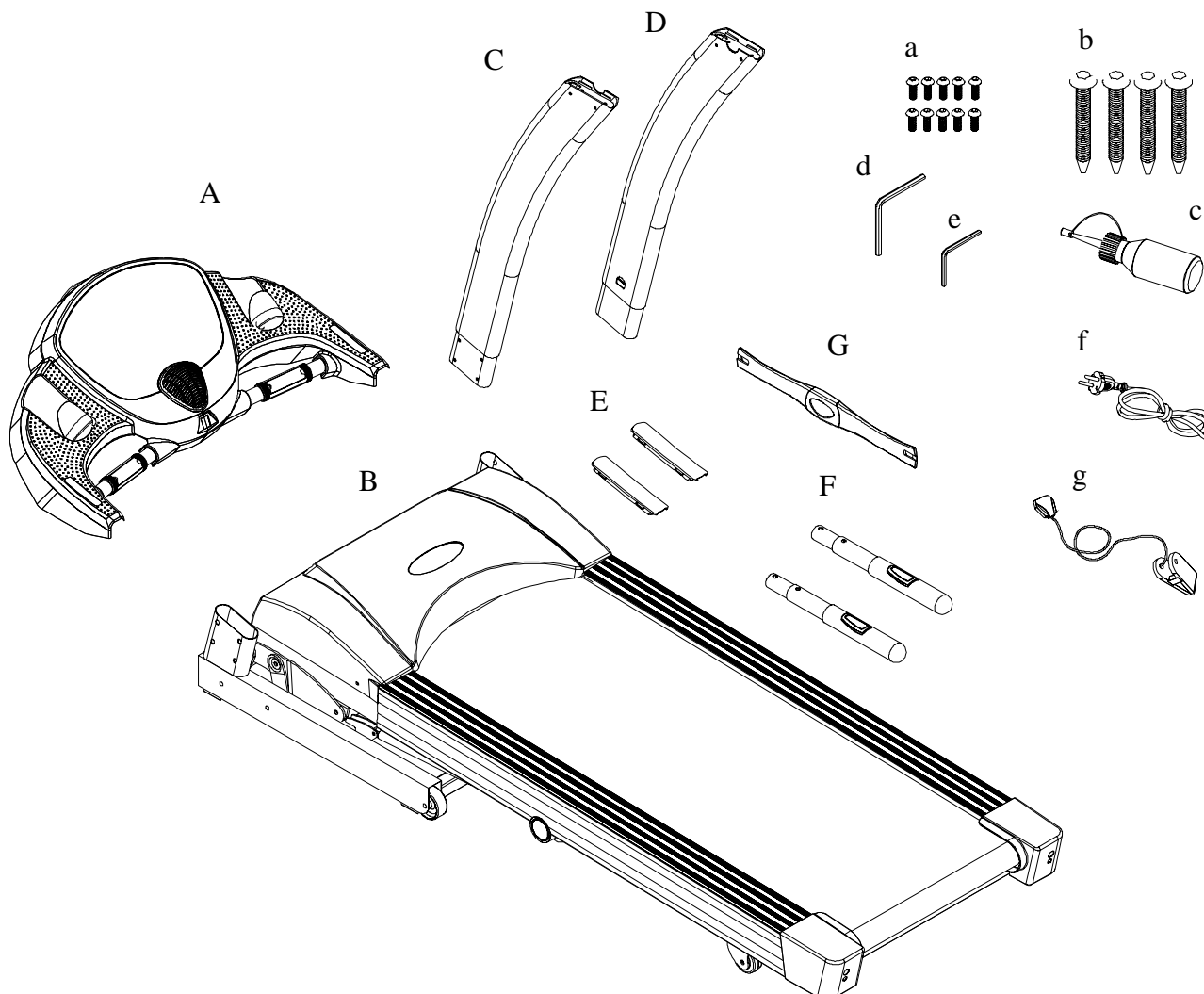
Правила эксплуатации электрических тренажеров

1. Подключайте тренажер к электрической сети, имеющей заземляющий контакт и рассчитанной на потребляемый ток не менее 10 А. Во время работы тренажера не подключайте к этой розетке другие электроприборы.
2. При необходимости, используйте удлинитель, изготовленный из провода сечением не менее 1 мм² и имеющий заземляющий провод. Длина используемого удлинителя не должна превышать 1,5 м.
3. Шнур электропитания не должен находиться вблизи нагретых поверхностей.
4. Никогда не оставляйте включенный тренажер без присмотра. После каждого занятия обязательно отключайте тренажер от сети.
5. **Отключайте тренажер от электросети каждый раз перед началом чистки или проведения ремонтных, профилактических и прочих работ, описанных в данном руководстве. Все ремонтные, профилактические и прочие работы, кроме описанных в данном руководстве, предназначены для проведения только специалистами сервисной службы.**

2 СБОРКА ТРЕНАЖЕРА

Перед началом сборки рекомендуем вам достать все детали из коробки и разложить их на ровной поверхности для того, чтобы убедиться в полной комплектности вашего тренажера. Сверьтесь со списком и иллюстрацией, приведенной ниже. Обратите внимание, что некоторые элементы конструкции тренажера могут быть предварительно объединены на заводе-изготовителе. Прежде, чем выбросить упаковку, убедитесь, что в ней не осталось никаких деталей.

Обозначение	Наименование	Кол-во	Обозначение	Наименование	Кол-во
A	Консоль	1	a	Винт M8x15	10
B	Основание	1	b	Винт M8x60	4
C	Левая стойка	1	c	Силиконовая смазка	1
D	Правая стойка	1	d	Шестигранный ключ 6 мм	1
E	Заглушки	2	e	Шестигранный ключ 5 мм	1
F	Поручни	2	f	Сетевой кабель	1
G	Нагрудный датчик пульса	1	g	Магнитный ключ безопасности	1



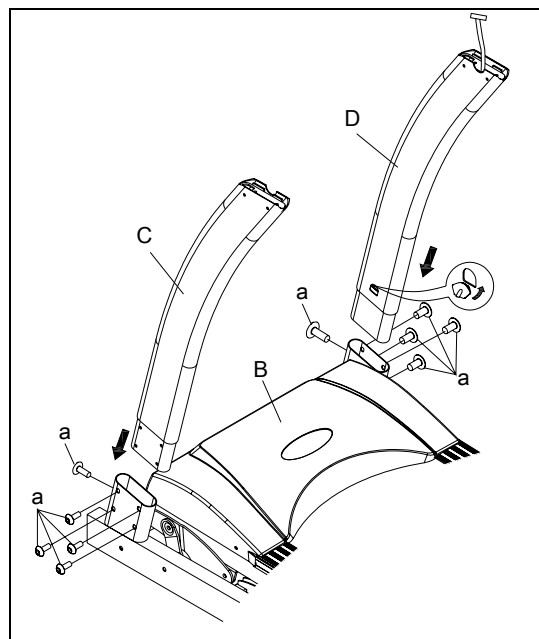
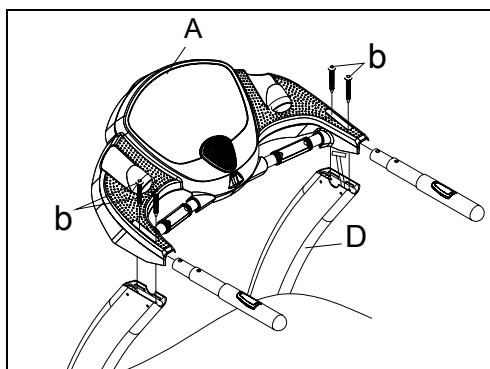
Шаг 1.

Внимание: для выполнения сборки требуется участие двух человек. При сборке будьте аккуратны, чтобы не причинить себе травму.

Прикрепите конец нижнего контрольного провода, выходящего из основания правой стойки (D), к специальной нити, проложенной внутри правой стойки. Протяните провод за нить через отверстие в нижней части правой стойки, как показано на рисунке, и закрепите его за конец в верхней части стойки. Закрепите провод в отверстии в нижней части стойки с помощью специальной заглушки.

Шаг 2.

Установите левую (C) и правую (D) стойки на место и закрепите их винтами (a), как показано на рисунке.



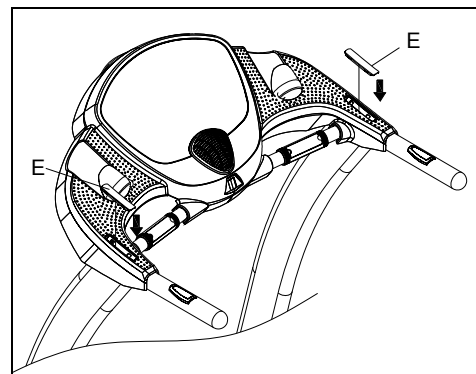
Шаг 3.

Подключите провод, выведенный через верхнее отверстие правой стойки (D) к консоли (A). Установите консоль и поручни на стойки и зафиксируйте их с помощью винтов (b).

Шаг 4.

Закройте монтажные отверстия специальными заглушками (E).

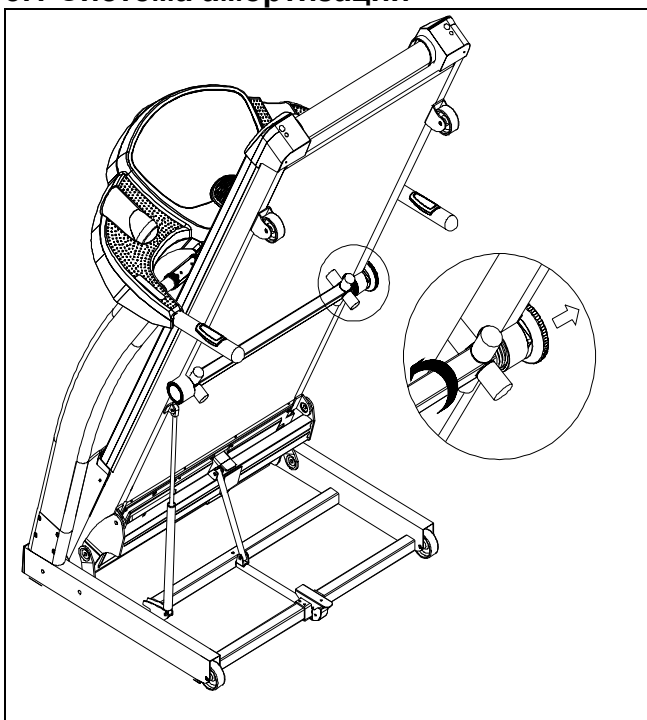
Сборка закончена!



Для более комфортного использования вашего тренажера рекомендуем установить его на специально предназначенный для этого коврик. Легкий и прочный, изготовленный из нескользящего полимерного материала **коврик Torneo A-913** сохранит в целости покрытие пола и исключит проскальзывание тренажера во время использования.

3 ОБСЛУЖИВАНИЕ ТРЕНАЖЕРА

3.1 Система амортизации



Ваша дорожка оснащена регулируемой системой амортизации MultiFlex Shock™, позволяющей устанавливать степень жесткости беговой поверхности в зависимости от привычки и используемой обуви. Амортизирующее устройство имеет рукоятку-селектор и четыре амортизирующих элемента с различной степенью жесткости: красный – мягкий (Soft), желтый – средне-мягкий, синий – средне-жесткий и черный – жесткий (Hard). Для изменения степени амортизации необходимо потянуть рукоятку наружу и повернуть её в положение, соответствующее желаемому. Соответствующий амортизирующий элемент при этом окажется непосредственно под декой беговой дорожки.

3.2 Система складывания

Ваша дорожка оснащена системой складывания для компактного хранения. Благодаря этому, тренажер не занимает лишнего места в квартире в то время, когда вы им не пользуетесь. В сложенном состоянии дорожка может быть легко перемещена к месту хранения благодаря транспортировочным роликам.

Внимание:



Перед тем, как сложить дорожку:

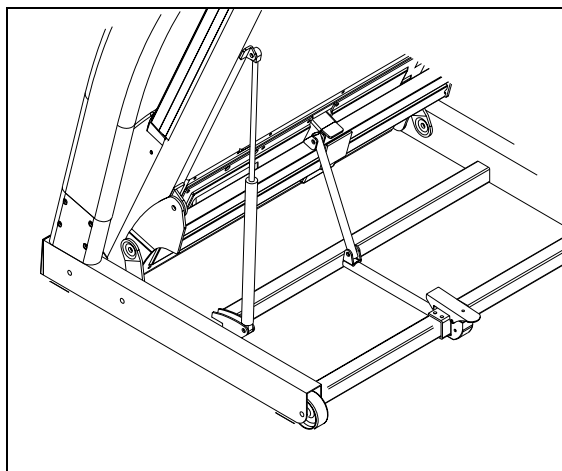
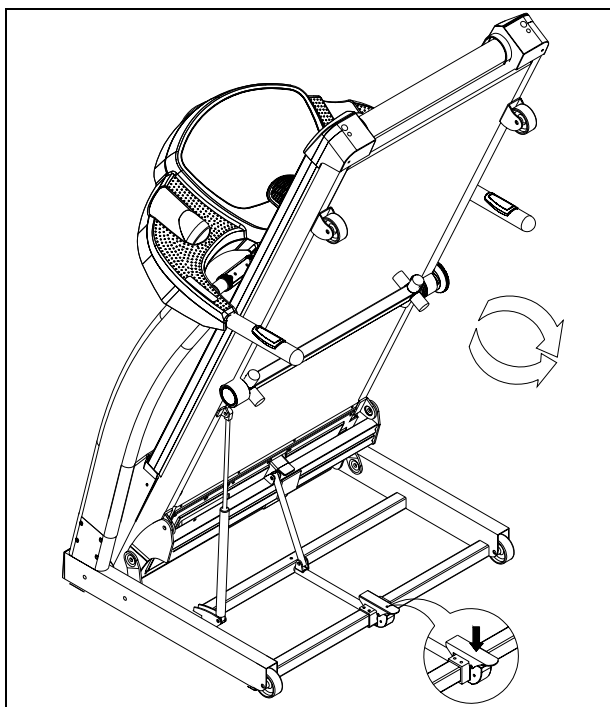
- 1. Приведите беговую поверхность в горизонтальное положение (установите нулевой уровень наклона). В противном случае дорожка может быть повреждена!*
- 2. Остановите движение бегового полотна, отключите тренажер от сети.*

Для складывания дорожки:

1. Возьмитесь рукой за металлическую раму под задним валом.
2. Держа спину прямой, плавно поднимайте беговую поверхность за счет разгибания ног.
3. Убедитесь, что фиксатор (см. рисунок в следующем разделе) надежно удерживает беговую поверхность в сложенном положении.

Для раскладывания дорожки:

1. Придерживайте беговую дорожку за металлическую перекладину в задней части рамы.
2. Ногой надавите на педаль (см. рисунок), освобождая фиксатор (возможно, при этом придется слегка толкнуть беговую поверхность от себя).
3. Аккуратно отпустите беговую поверхность, амортизатор плавно доведет её до горизонтального положения.



Внимание: амортизатор складывания беговой поверхности представляет собой газонаполненный цилиндр высокого давления. При обращении с тренажером следите за тем, чтобы не повредить цилиндр случайным механическим воздействием.

Повреждение амортизатора опускания беговой поверхности может привести к резкому падению тяжелого основания дорожки на пол при её раскладывании и, как следствие – к повреждению пола и дорожки.

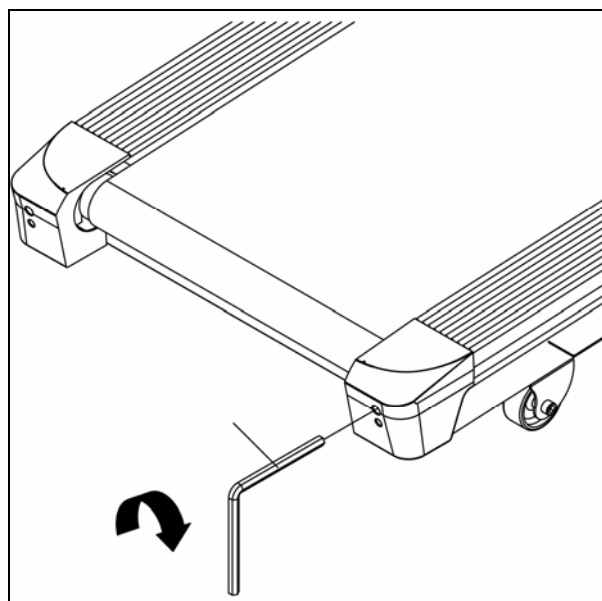
3.3 Центровка бегового полотна

Если полотно беговой дорожки смещается из центрального положения, отрегулируйте его положение с помощью шестигранного ключа 6 мм следующим образом:

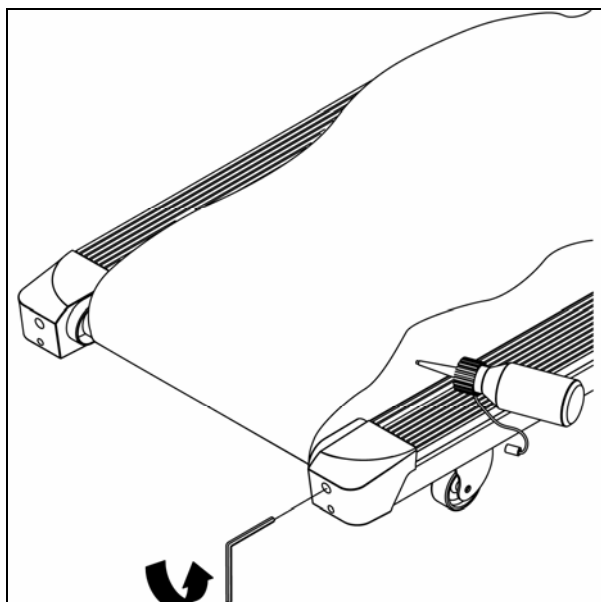
если полотно смещается влево, поверните левый регулировочный винт на $\frac{1}{4}$ оборота по часовой стрелке, а правый – на $\frac{1}{4}$ оборота против часовой стрелки. После этого включите дорожку и убедитесь, что полотно не смещается при движении. При необходимости повторите процедуру.

Если полотно смещается вправо, то проделайте обратные процедуры.

При эксплуатации дорожки полотно не должно находиться строго по центру, важно, чтобы оно не смещалось из занимаемого положения, поскольку в противном случае может произойти повреждение как полотна, так и других частей дорожки.



3.4 Смазка бегового полотна



Для снижения нагрузки на электромотор беговой дорожки и более плавного движения полотна его необходимо периодически смазывать силиконовой смазкой. В зависимости от интенсивности использования, периодичность смазывания может изменяться. В среднем, рекомендуется наносить новую смазку не реже, чем через каждые 300 км или 30 часов пробега полотна.

Для нанесения смазки ослабьте натяжение полотна и нанесите 2-3 полоски силиконовой смазки на центральную часть деки поперек движения полотна. (Если вы используете смазку в виде аэрозоля, равномерно распылите его по центральной части деки). После этого отрегулируйте натяжение полотна и проверьте его центровку, как описано в разделе 3.3.

4 ТРЕНИРОВКА

4.1 Общая информация

**Внимание:**

Перед началом занятий проконсультируйтесь с лечащим врачом. Это особенно важно для лиц старше 35 лет или лиц, имеющих проблемы со здоровьем. Прежде, чем начинать занятия, прочитайте инструкцию целиком. TORNEO не несет ответственности за любые повреждения, полученные при использовании данного изделия.

Не тренируйтесь под ярким солнечным или искусственным (неоновым, галогеновым) светом. Избегайте чрезмерных нагрузок, они могут неблагоприятно отразиться на Вашем здоровье. Начинаящим советуем увеличивать продолжительность тренировки и нагрузку постепенно.

Основным показателем интенсивности тренировки является изменение частоты пульса. Перед началом занятий целесообразно измерить свой пульс в состоянии покоя и в дальнейшем использовать это значение в качестве опорного. Нормальная частота пульса зависит от возраста и особенностей телосложения. Для здорового человека среднего телосложения максимальная частота стрессового пульса (пульс на пике нагрузки) рассчитывается по формуле $220 - \text{возраст}$. Наиболее интенсивное сжигание калорий происходит в так называемой «аэробной зоне», которая находится в пределах 60 – 80% от максимального стрессового пульса.

Например, для 40-летнего человека:

Максимальное значение пульса составляет $220 - 40 = 180$

Верхняя границы «аэробной зоны» - $180 \times 80\% = 144$

Нижняя граница «аэробной зоны» - $180 \times 60\% = 108$

Однако, следует помнить, что эти значения являются приблизительными и при проведении тренировок необходимо внимательно следить за своим самочувствием.

Общим показателем подготовленности организма является восстановление нормальной частоты пульса после тренировки. В идеальном состоянии через 1-1,5 минуты после окончания тренировки пульс должен возвращаться к значению покоя.

Оптимальный режим тренировок, обеспечивающий наиболее эффективное сжигание жиров, составляет не менее 3-4 раз в неделю по 50-60 минут каждая. При более интенсивных занятиях необходимо оставлять хотя бы один день полного отдыха.

4.2 Использование нагрудного датчика пульса



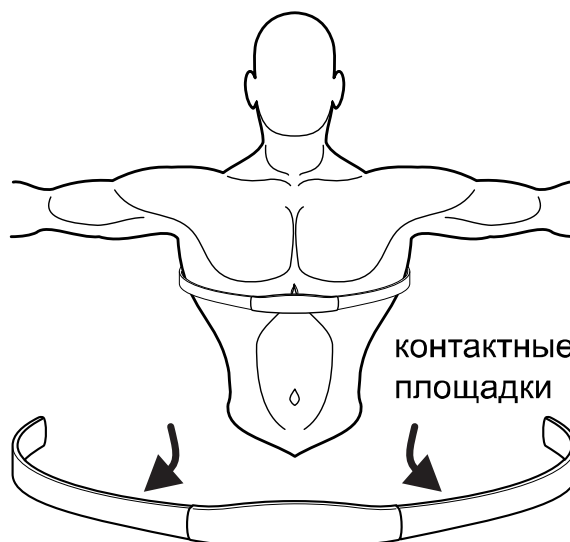
Внимание:

Нагрудный датчик пульса обеспечивает высокую точность измерения частоты пульса, сравнимую с точностью электрокардиограммы. Однако, данный прибор не является медицинским и не может быть использован в диагностических или иных медицинских целях.

Ваш тренажер укомплектован беспроводным средством измерения пульса, состоящим из нагрудного передатчика и приемника, встроенного в компьютер тренажера. Использование системы беспроводного измерения пульса позволяет сочетать высокую точность с удобством, поскольку ваши руки остаются свободными и, кроме того, отсутствуют провода, связывающие вас с тренажером.

Источники электромагнитного излучения, такие как высоковольтные приборы, трансформаторы, телевизоры, радиоприемники, сотовые телефоны, могут вносить помехи в передачу данных между передатчиком и приемником. Рекомендуем вам располагать тренажер таким образом, чтобы устранить из зоны приема (примерно 1 м) возможные источники помех.

Для измерения частоты пульса датчик регистрирует электрические потенциалы с поверхности вашего тела, поэтому контактные площадки передатчика должны плотно соприкасаться с кожей. Однако, если ваша кожа склонна к аллергии, вы можете надеть передатчик поверх тонкой майки, при этом увлажнив ткань под контактными площадками. Следует помнить, что прием алкоголя или общее обезвоживание организма нарушают контакт прибора с кожей, что может приводить к неточностям в измерении или полном отсутствии такового. Густой волосяной покров кожи в местах соприкосновения с контактными площадками также может приводить к искажению данных.










Для более качественного измерения рекомендуем вам перед началом тренировки немного увлажнить контактные площадки водой или специальным электропроводящим гелем. **Не используйте** для этого вазелин и маслосодержащие крема или жидкости, так как они могут иметь изолирующие свойства, препятствующие снятию импульсов с кожи.

Для использования нагрудного передатчика:

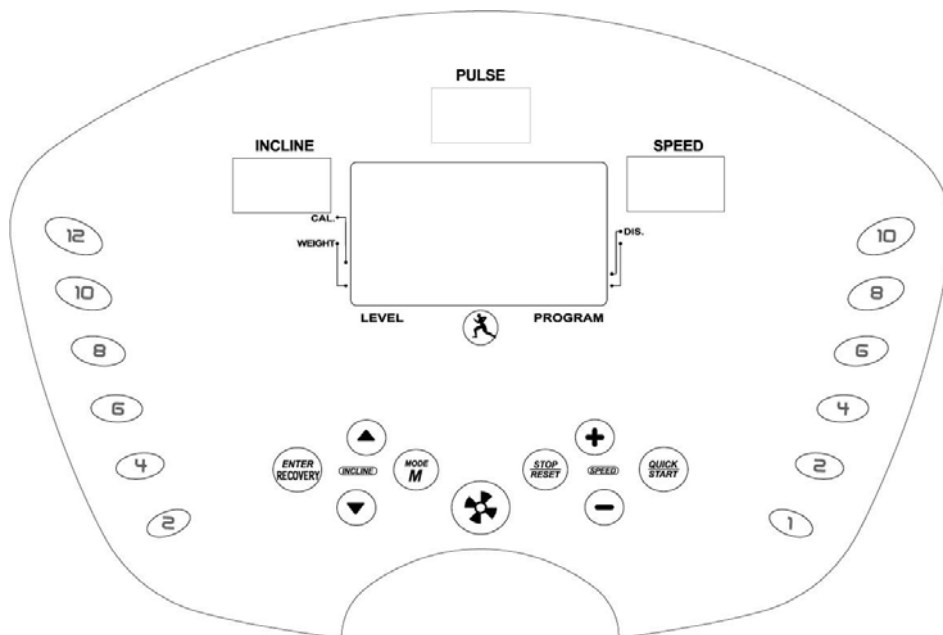
- 1) закрепите один конец эластичного ремня на корпусе передатчика;
- 2) наденьте передатчик на торс, как показано на рисунке;
- 3) закрепите второй конец эластичного ремня на корпусе передатчика;
- 4) через несколько секунд на дисплее компьютера появится символ, означающий поступление сигнала, и через короткий промежуток времени появятся данные частоты пульса.

Нагрудный передатчик работает от элемента питания 3 В. Для замены элемента питания откройте отсек батареи, расположенный на внутренней стороне корпуса передатчика, с помощью монеты или другого похожего предмета. Используйте только элементы питания того же типа, как установленные изначально, при установке соблюдайте полярность.

4.3 Разминка и восстановление

<p>Поднимание плеч Поднимите правое плечо вверх, к правому уху – раз. Опуская правое плечо, поднимите левое плечо – два.</p>	
<p>Растягивание боковых мышц Поднимите руки над головой через стороны вверх. Вытягивайте правую руку к потолку на сколько возможно – раз. Опустите руки – два. То же самое – с левой рукой – три, четыре.</p>	
<p>Растягивание четырехглавых мышц. Одной рукой для устойчивости обопритесь о стену, потянитесь назад и возьмитесь другой рукой за ступню. Притяните пятку к ягодицам как можно ближе. Удерживайте до счета 15, затем расслабьтесь.</p>	
<p>Растягивание мышц внутренней части бедра Сядьте. Ступни ног сведите вместе. Колени разведите. Подтяните ступни как можно ближе к области паха. Удерживайте такое положение до счета 15.</p>	
<p>Растягивание подколенного сухожилия Сядьте, вытянув правую ногу вперед. Левую ногу подтяните к внутренней поверхности бедра, как указано на рис. Тянитесь как можно дальше к носку. Сохраняйте такое положение до счета 15, затем расслабьтесь.</p>	
<p>Растягивание икроножных мышц и ахиллова сухожилия Выставив левую ногу вперед, наклонитесь и обопритесь руками о стену. Правую ногу держите прямо, ступней полностью обопритесь о пол. Согнутой левой ногой сделайте движение от бедра по направлению к стене. Удерживайте такое положение до счета 15, затем расслабьтесь. Повторите для другой ноги.</p>	
<p>Наклоны Встаньте, слегка согнув ноги в коленях, и медленно наклонитесь вперед. Расслабьте спину и плечи в тот момент, когда Вы тянетесь к носкам. Оставайтесь в таком положении до счета 15.</p>	
<p>Аэробные упражнения Аэробные упражнения – это любая продолжительная по времени физическая активность, при которой задействуются большие группы мышц. Эти упражнения характеризуются высоким значением пульса и достаточно глубоким дыханием. Это заставляет сердце качать кровь к мышцам, а легкие – обогащать кровь кислородом. Аэробные упражнения должны быть частью Ваших тренировок.</p>	

4.4 Описание тренировочного компьютера



Клавиши и дисплей

Управление всеми параметрами тренировки осуществляется с помощью функциональных клавиш, визуально объединенных в четыре группы.

	Клавиши быстрого выбора уровня наклона
	Клавиши быстрого выбора скорости
	Подтверждение введенного значения / Запуск функции «Фитнес-тест»
	Вход в режим выбора программ
	Остановка тренировки / Сброс введенных значений
	Запуск тренировки
Incline (Наклон)	Клавиши управления наклоном (шаг = 1)
Speed (Скорость)	Клавиши управления скоростью (мин. = 0,8 км/ч; макс = 20 км/ч; шаг = 0,1 км/ч)
	Включение / выключение вентилятора

Отображение параметров тренировки происходит в четырех информационных LED-окнах: INCLINE (Наклон), PULSE (Пульс), SPEED (Скорость) и центральном LCD-дисплее.

Для управления скоростью и уровнем наклона бегового полотна вы также можете воспользоваться клавишами, расположенными на поручнях.

ОПИСАНИЕ ФУНКЦИЙ

Перед началом тренировки

Включите дорожку в сеть и переведите сетевой выключатель в положение «ВКЛ». Если магнитный ключ снят с консоли, LCD экран будет отображать графические символы. Для включения дорожки необходимо приложить магнитный ключ безопасности к специальной площадке, расположенной под дефлектором вентилятора. После этого на экране отобразятся принятые единицы измерения веса (KG (кг) или LBS (фунты)) и, после короткой паузы, значение веса, установленное по умолчанию (75 кг). В этот момент вы можете ввести значение собственного веса, необходимое для подсчета затрачиваемых при тренировке калорий. Диапазон ввода веса: от 70 кг до 130 кг. Нажмите клавишу Enter (Ввод) для подтверждения значения веса, указанного на дисплее. Дорожка перейдет в состояние «Готовность к тренировке», при этом на дисплее будет отображаться символ сердца. Если вы положите руки на датчики пульса или наденете нагрудный датчик пульса, в окне PULSE начнет отображаться значение измеряемого пульса. При следующем включении тренажера вам будет предложено вновь ввести значение веса.



Внимание!

Во время тренировки обязательно прикрепляйте клипсу магнитного ключа безопасности к одежде с таким расчетом, чтобы в нормальном положении шнур был слегка натянут. Это необходимо для того, чтобы в случае падения или другой нештатной ситуации немедленно остановить движение полотна. При снятии ключа с консоли во время тренировки прозвучит звуковой сигнал и беговое полотно быстро, но плавно остановится.

Тренировка в режиме ручного управления

1. Приведите дорожку в состояние «Готовность к тренировке».
2. Нажмите клавишу Start. Начнется 3х-секундный отсчет, после которого полотно начнет двигаться со стартовой скоростью 0,8 км/ч. LCD дисплей будет графически отображать прохождение условного круга длиной 400 м.
3. Вы можете управлять скоростью с помощью клавиш быстрого выбора скорости или с помощью клавиш увеличения/уменьшения скорости на консоли и поручнях.
4. Вы можете управлять наклоном беговой поверхности с помощью клавиш быстрого выбора уровня наклона или с помощью клавиш увеличения/уменьшения наклона на консоли и поручнях.
5. Нажатие клавиши Stop во время тренировки остановит движение полотна, в окне TIME (Время) появится надпись Stop. Для возобновления тренировки нажмите клавишу Start – после 3х-секундного отсчета тренировка возобновится с последних заданных значений.
6. Для возврата в состояние «Готовность к тренировке»:
из состояния «Остановка» – удерживайте клавишу Stop в нажатом состоянии в течение 3 секунд или подождите 5 минут;
из состояния «Окончание тренировки» – нажмите клавишу Stop.
7. Продолжительность тренировки, установленная по умолчанию – 20 мин. Вы можете установить длительность тренировки в диапазоне 5 – 99 мин.

Использование встроенных программ с установленным профилем нагрузки

1. Приведите дорожку в состояние «Готовность к тренировке».
2. Нажмите клавишу Mode (Режим) для входа в режим использования программ. На LCD дисплее будет отображаться номер текущей программы. Для перехода к следующей программе нажмите клавишу «Плюс» или «Минус». Для запуска программы с параметрами, установленными по умолчанию, выберите нужный номер и нажмите клавишу Start. Для изменения параметров программы выберите нужный номер и нажмите клавишу Enter.

Установите желаемую продолжительность программы с помощью клавиш «Плюс» и «Минус».

Подтвердите введенное значение нажатием клавиши Enter.

Установите желаемый уровень интенсивности с помощью клавиш «Плюс» и «Минус».

Подтвердите введенное значение нажатием клавиши Enter.

Консоль вашей беговой дорожки имеет 6 встроенных программ с различными профилями распределения нагрузки. Каждая программа состоит из 30 интервалов, что по умолчанию соответствует общей продолжительности программы 30 минут. Каждая программа имеет 10 уровней интенсивности, перед началом тренировки вы можете установить желаемую интенсивность с помощью клавиш «Плюс» и «Минус».

В начале и конце каждой программы, за исключением программы «Гольф» добавлены участки для Разминки (Warm Up) и Заминки (Cool Down), соответственно. Продолжительность каждого участка составляет 3 минуты. Изменение скорости или наклона во время Разминки или программы будет применено со следующего интервала, во время Заминки вы не можете управлять изменением скорости и наклона.

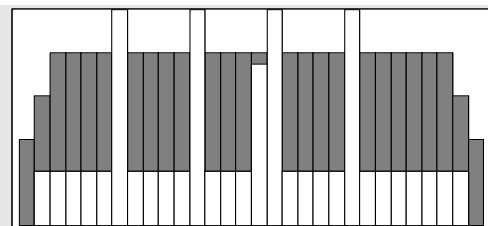
На иллюстрациях приведены примерные профили изменения скорости (темный график) и наклона беговой поверхности (светлый график) на протяжении тренировки для 5го уровня интенсивности.

ПРОГРАММА 2. ГОЛЬФ

В отличие от всех прочих, данная программа нормирована по расстоянию, а не по времени.

Продолжительность программы – 3500 м.

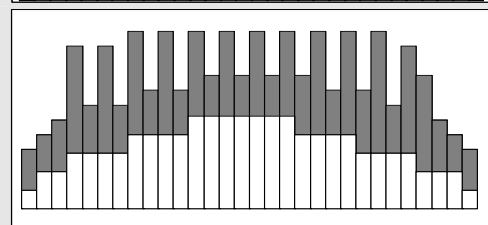
Интенсивность по умолчанию - 1



ПРОГРАММА 3. ХОЛМ

Продолжительность программы по умолчанию – 30 мин.

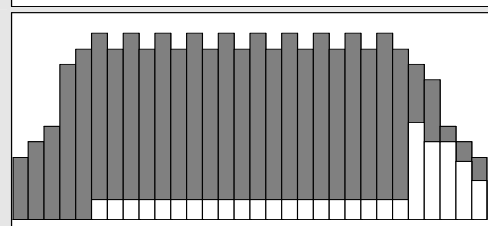
Интенсивность по умолчанию - 1



ПРОГРАММА 4. ПЛАТО+

Продолжительность программы по умолчанию – 30 мин.

Интенсивность по умолчанию - 1

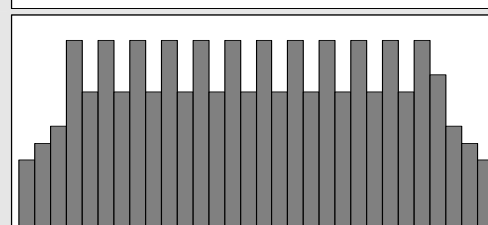


ПРОГРАММА 5. ИНТЕРВАЛЫ

Уровень наклона на протяжении программы не изменяется

Продолжительность программы по умолчанию – 30 мин.

Интенсивность по умолчанию - 1

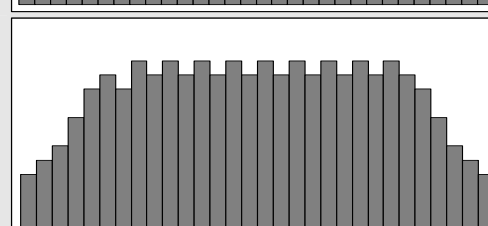


ПРОГРАММА 6. ПЛАТО

Уровень наклона на протяжении программы не изменяется

Продолжительность программы по умолчанию – 30 мин.

Интенсивность по умолчанию – 1

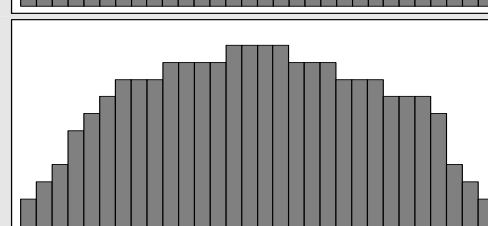


ПРОГРАММА 7. СНИЖЕНИЕ ВЕСА

Уровень наклона на протяжении программы не изменяется

Продолжительность программы по умолчанию – 30 мин.

Интенсивность по умолчанию – 1



Тренировка по пользовательским программам

Вы можете создавать и сохранять в памяти компьютера беговой дорожки ваши собственные программы тренировки. Созданные вами программы будут сохранены под номерами с 8 по 10. Для создания собственного профиля:

1. Приведите дорожку в состояние «Готовность к тренировке».
2. Нажмите клавишу Mode (Режим) для входа в режим использования программ. На LCD дисплее будет отображаться номер текущей программы. С помощью клавиш «Плюс» или «Минус» выберите из списка пользовательскую программу.
3. Войдите в режим редактирования нажатием клавиши Enter.
4. Задайте с помощью клавиш «Плюс» и «Минус» продолжительность программы (диапазон 20 – 99 мин, по умолчанию 30 мин) и подтвердите введенное значение нажатием клавиши Enter.
5. Последовательно установите с помощью клавиш управления скоростью и наклоном параметры каждого сегмента программы. После завершения программирования нажмите клавишу Enter для сохранения внесенных изменений.
6. После окончания программирования нажмите клавишу START для перехода к тренировке.

Заданная программа тренировки будет храниться в памяти тренировочного компьютера до обесточивания тренажера.

Тренировка по пульсозависимым программам

Под номерами 11 и 12 записаны предустановленные программы, интенсивность которых регулируется для поддержания целевого пульса. Для использования этих программ необходимо надеть нагрудный датчик пульса. Если во время работы программ компьютер не будет получать сигнал от датчика пульса в течение 2,5 минут, полотно остановится и дорожка перейдет в режим «Готовность к тренировке».

ПРОГРАММА 11. ЦЕЛЕВОЙ ПУЛЬС

Данная программа предназначена для тренировки с поддержанием заданного пользователем значения пульса. После запуска программы компьютер беговой дорожки попросит вас ввести следующие параметры:

1. AGE (Возраст). Установите необходимое значение с помощью клавиш «Плюс» и «Минус», затем подтвердите его клавишей Enter. Значение по умолчанию – 30 лет, доступный диапазон: 13 – 80.
2. PULSE (Пульс). Значение по умолчанию рассчитывается исходя из введенного в предыдущем шаге возраста, как $\text{Пульс} = 220 - \text{возраст} * 60\%$, что соответствует нижней границе аэробной зоны. Вы можете принять это значение нажатием клавиши Enter, либо установить иное с помощью клавиш «Плюс» и «Минус».
3. TIME (Время). Установите продолжительность тренировки с помощью клавиш «Плюс» и «Минус», затем подтвердите его клавишей Enter. Значение по умолчанию – 20 минут, доступный диапазон: 5 – 99 минут. После нажатия клавиши Start беговое полотно плавно придет в движение, в течение тренировки скорость движения полотна и наклон беговой поверхности будет контролироваться автоматически с тем, чтобы поддерживать значение пульса возле заданной величины.

ПРОГРАММА 12. ЦЕЛЕВАЯ ЗОНА

Данная программа позволяет тренироваться с поддержанием значения пульса, соответствующего одной из трех зон:

- 55% - ниже минимальной границы аэробной зоны,
- 70% - середина аэробной зоны
- 80% - верхняя граница аэробной зоны

После запуска программы компьютер беговой дорожки попросит вас ввести следующие параметры:

1. AGE (Возраст). Установите необходимое значение с помощью клавиш «Плюс» и «Минус», затем подтвердите его клавишей Enter. Значение по умолчанию – 30 лет, доступный диапазон: 13 – 80. Программа рассчитает на основании введенного значения ваш максимальный стрессовый пульс.
2. С помощью клавиш «Плюс» и «Минус» выберите одну из предлагаемых целевых зон тренировки: 55%, 70% или 80% и подтвердите его клавишей Enter. Значение по умолчанию – 70%.
3. TIME (Время). Установите продолжительность тренировки с помощью клавиш «Плюс» и «Минус», затем подтвердите его клавишей Enter. Значение по умолчанию – 20 минут, доступный диапазон: 5 – 99 минут. После нажатия клавиши Start беговое полотно плавно придет в движение, в течение тренировки скорость движения полотна и наклон беговой поверхности будет контролироваться автоматически с тем, чтобы поддерживать значение пульса возле заданной величины.

Функция Фитнес-тест

Данная функция предназначена для оценки подготовленности пользователя к физическим нагрузкам на основании измерения скорости восстановления нормального пульса после проведенной тренировки. Для этого необходимо измерять пульс либо с помощью нагрудного датчика, либо с помощью датчиков на ручнях.

Для запуска функции:

1. После окончания тренировки нажмите клавишу Recovery. Компьютер измерит значение вашего пульса и запомнит его.

2. Компьютер начнет отсчет 60 секунд, после чего повторно замерит значение вашего пульса и рассчитает фитнес-оценку по следующей формуле:

$F = 6 - (10 * (P1 - P2) / P1)^2$, где P1 – пульс сразу после тренировки, P2 – пульс через минуту после тренировки

3. Значение фитнес-оценки:

1.0	—	Превосходно
1.0 < F < 2.0	—	Отлично
2.0 ≤ F ≤ 2.9	—	Хорошо
3.0 ≤ F ≤ 3.9	—	Посредственно
4.0 ≤ F ≤ 5.9	—	Ниже Среднего
6.0	—	Неудовлетворительно

Если во время работы функции компьютер перестанет получать данные измерения пульса, работа функции прекратится и на экране отобразится сообщение об ошибке.

6 ПЕРЕЧЕНЬ ЗАПАСНЫХ ЧАСТЕЙ

№	Наименование	Кол-во
1	Консоль	1
2	Винт	4
3	Пружина фиксатора	1
4	Стойка (лев.)	1
4-1	Стойка (прав.)	1
5	Заглушка	2
8	Поручень (лев.)	1
8-1	Поручень (прав.)	1
9	Заглушка поручня	2
10	Оплетка поручня	2
12	Фиксирующая пластина	1
13	Винт	3
14	Стопорная шайба	6
15	Педаль фиксатора	1
16	Фиксирующая пластина	1
17	Наклейка регулятора	1
18	Подвижное основание	1
19	Ролик	2
20	Винт	10
21	Винт	4
22	Блокиратор	1
23	Фиксатор	1
24	Винт	1
26	Шток	1
27	Шток с фиксатором	1
28	Неподвижное основание	1
29	Винт	2
30	Гайка	4
31	Круглый шток	1
32	Наклейка	1
33	Крепежная планка	4
34	Гайка	10
35	Винт	4
36	Шайба	10
37	Ключ безопасности	1
38	Амортизатор опускания	1
39	Прокладка деки	2
40	Винт	8
43	Поддон двигателя	1
44	Винт	9
45	Мотор	1
46	Приводной ремень	1
47	Винт	4
48	Шайба	4
49	Винт	2
50	Скоба крепления мотора	1
51	Мотор наклона	1
52	Винт	1

№	Наименование	Кол-во
74	Гайка	2
75	Задний подпятник (лев.)	1
76	Задний подпятник (прав.)	1
77	Винт	2
78	Верхний кожух мотора	1
79	Передний вал	1
80	Беговое полотно	1
81	Боковые накладки	2
82	Задний вал	1
83	Винт	6
84	Вспененная прокладка	2
85	Дека	1
86	Сетевой шнур	1
87	Сигнальный провод	1
88	Основание датчика скорости	1
89	Передняя заглушка	2
90	Дополнительный провод (белый)	1
91	Дополнительный провод (черный)	2
92	Дополнительный провод (зеленый)	1
97	Ролик	2
98	Винт	4
99	Винт	6
100	Подпятник подвижного основания	4
101	Винт	8
102	Гайка	2
103	Поперечина системы амортизации	1
104	Винт	1
105	Винт	3
106	Накладка переключателя	2
107	Накладка переключателя (скорость)	1
108	Накладка переключателя (наклон)	1
109	Переключатель	2
110	Винт	2
111	Винт	4
112	Амортизатор (красный)	2
113	Амортизатор (желтый)	2
114	Амортизатор (синий)	2
115	Амортизатор (черный)	2
116	Винт	7
117	Винт	1
118	Шестигранный ключ 5 мм/отвертка	1
119	Шестигранный ключ 6 мм	1
120	Заглушка	1
121	Заглушка	1
122	Винт	4
123	Шайба	8
124	Гайка	10
125	Рукоятка системы амортизации	1

№	Наименование	Кол-во
53	Металлический фиксатор	2
54	R-образный фиксатор	2
55	Контроллер	1
56	Рама беговой поверхности	1
57	Разъем шнура питания	1
58	Сетевой выключатель	1
59	Сетевой предохранитель	1
60	Датчик скорости	1
64	Винт	2
65	Нижняя крышка	1
66	Винт	1
67	Дополнительный амортизатор	4
68	Винт	8
69	Фиксатор боковой наклейки	8
70	Винт	2
71	Винт	3
72	Шайба	3
73	Винт	1

№	Наименование	Кол-во
126	Винт	1
129	Винт	2
130	Винт	1
131	Заглушка	1
132	Пластиковая втулка	2
133	Пружина	1
134	Винт	1
136	Шайба	2
137	Прокладка пластикового штока	4
141	Звукоизолирующая прокладка	2
144	Винт	1
145	Винт	2
147	Винт	4
148	Нить для протягивания провода	1
150	Силиконовая смазка	1
152	Винт	2
153	Шайба	8
154	Нагрудный датчик пульса	1

7 ТЕХНИЧЕСКИЕ ХАРАКТЕРИСТИКИ

Питание тренажера	220 V, 16A
Мощность мотора	3 ЛС
Регулировка скорости	Электронная, в диапазоне 0,8 – 12 км/ч (шаг 0,1 км/ч)
Регулировка угла наклона бегового полотна	Электронная, в диапазоне 0 – 12%
Измерение пульса	Датчики на поручнях, нагрудный датчик пульса
Тренировочный компьютер	8 встроенных программ (в т.ч. 2 пульсозависимых) 2 пользовательских программы Фитнес-тест
Система амортизации	Регулируемая система амортизации MultiFlex Shock™: 4 разные степени жесткости
Дополнительно	Клавиши управления на поручнях, амортизатор опускания беговой поверхности, транспортировочные ролики, встроенные динамики, вентилятор
Максимальный вес пользователя	130 кг
Система складывания	Есть
Размеры в сложенном виде (ДхШхВ)	95 x 85 x 175 см
Размеры раб. (ДхШхВ)	195 x 85 x 130 см
Размеры бегового полотна	50 x 148 см
Вес	102 кг