

BH Fitness Ocean Program (G2345)



Инструкция по безопасности.

Перед началом тренировок проконсультируйтесь с врачом. Очень важно пройти полное медицинское обследование. Работая по определенной тренировочной программе, не перегружайте свой организм. Если Вы почувствуете боль или дискомфорт, сразу остановите занятие и проконсультируйтесь с врачом. Используйте тренажер на твердой, ровной поверхности, с защитным покрытием на полу или на ковре. В целях безопасности, вокруг тренажера должно быть не менее 0.5 метра свободного пространства. Не позволяйте детям играть с тренажером или в непосредственной близости от него. Не прикасайтесь к движущимся частям. Осмотрите тренажер перед началом занятий на нем, чтобы убедиться в том, что все детали закреплены и все гайки, болты, педали и стойки затянуты и готовы к использованию. Для занятий надевайте удобную обувь и одежду. Не одевайте слишком свободную одежду. Не используйте кожаную обувь или обувь на высоких каблуках. Это оборудование протестировано и соответствует стандарту EN957 классу H.C., предназначено для домашнего использования.

Максимальный вес пользователя 100 кг.

Важно!

Внимательно прочитайте инструкцию перед сборкой тренажера.

Достаньте все детали из картонной упаковки и проверьте их соответствие по списку деталей, чтобы убедиться что ничего не потерялось.

Не выбрасывайте упаковку пока тренажер полностью не собран.

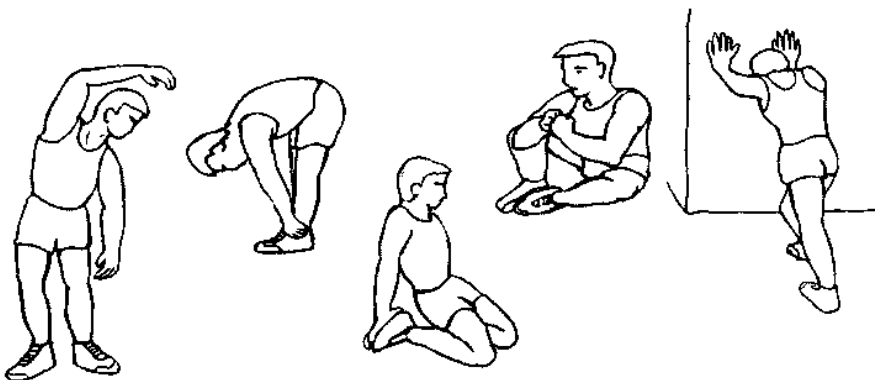
Всегда используйте тренажер в соответствии с инструкциями. Если Вы обнаружите любые дефекты во время сборки или осмотре тренажера или подозрительный звук во время занятий, сразу же остановитесь. Не используйте тренажер, пока не решите проблему.

Руководство к упражнениям.

Использование тренажера очень полезно для Вашего здоровья. Вы сможете улучшить общее состояние организма, мускульный тонус и совместно с соответствующей диетой Вы сможете снижать и контролировать свой вес.

• Разминка

На этом этапе тренировки ускоряется циркуляция крови в организме и мышцы подготавливаются к основной тренировке. Также уменьшается риск судорог и растяжений. Рекомендуется сделать несколько упражнений на растяжение, как показано ниже. Каждое упражнение должно длиться около 30 секунд, не переутомите мышцы. Если почувствуете боль, **ОСТАНОВИТЕСЬ**.



Эта фаза требует величайшее физическое напряжение. После регулярных упражнений мускулы ног станут более гибкими. Важно поддерживать постоянный ритм. Ритм упражнения должен быть достаточно быстрый, чтобы сердечный показатель находился в целевой области, как показано на графике:

Разминка должна длиться минимум 12 минут, хотя для большинства людей рекомендуемый сеанс 10-15 минут.

• Релаксация

Это этап релаксации мускульной и сердечно-сосудистой системы. Он заключается в повторении разминочных упражнений, т.е. снижение сердечного ритма и длиться примерно 5 минут. Повторите упражнения на растяжение, но будьте внимательны, чтобы не растянуть мышцы. В конечном счете, Ваши тренировки должны становиться

более длинными и более интенсивными. Рекомендуется заниматься минимум 3 раза в неделю с перерывом в день.

более длинными и более интенсивными. Рекомендуется заниматься минимум 3 раза в неделю с перерывом в день.

• Мускульный тонус

Выберите высокий темп тренировки для того чтобы привести мышцы в тонус. Это влечет за собой большее напряжение мускул ног, так что возможно Вам придется уменьшить время выполнения упражнений. Выполните разминку и релаксацию в обычном режиме, но когда Вы достигните конца фазы упражнения, увеличьте интенсивность тренировки для того, чтобы нагрузить ноги.

Вы должны уменьшить скорость для того, чтобы сохранять ваш сердечный показатель в пределах целевой области.

• Сброс веса

В этом случае, важным показателем будет величина приложенных усилий. Чем более интенсивнее и более продолжительней тренировка, тем больше калорий будет сожжено. Теперь у Вас другие цели, даже если Вы будете заниматься в фитнес режиме.

Общие рекомендации.

Внимательно прочитайте все инструкции содержащиеся в этом описании. Здесь содержится важная информация по сборке, безопасности и использованию тренажера. Тренажер предназначен для использования в домашних условиях. Вес занимающегося не должен превышать 100кг.

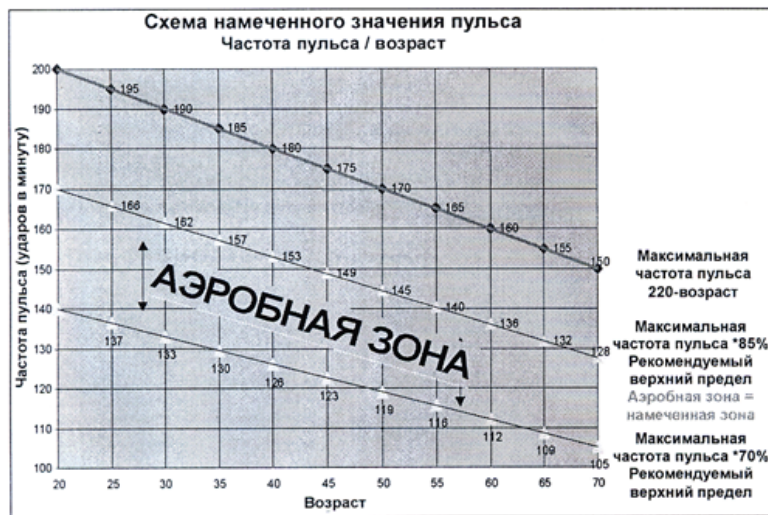
Не прикасайтесь к движущимся частям тренажера.

Держите оборудование подальше от детей и животных. Оборудование спроектировано только для использования взрослыми. Тренажер - не игрушка.

Владелец тренажера отвечает за то, что другие пользователи тренажера ознакомлены с правилами безопасности и умеют с ним обращаться.

Одновременно на тренажере может заниматься один человек.

Используйте удобную одежду и обувь, следите, чтобы шнурки были завязаны.



Инструкция по сборке.

Достаньте все детали из упаковки и убедитесь в их наличии по списку:

Рекомендуется помощь второго человека при сборке.

- (69) Основание.
- (46) Основная стойка.
- (56) Руль.
- (43) Монитор.
- (52) Передняя ножка с колесиками.
- (74) Задняя ножка с регуляторами уровня.
- (28) Левая накладка подставки для ноги.
- (93) Правая накладка подставки для ноги.
- (24) Левый защитный кожух шарнира подставки для ноги.
- (29) Правый защитный кожух шарнира подставки для ноги.
- (92) Верхняя стойка качания, правая.
- (60) Верхний защитный кожух основной стойки.
- (65) Задний защитный кожух основной стойки.
- (64) Передний защитный кожух основной стойки.
- (12) Защитный кожух переднего шарнира.
- (14) Защитный кожух заднего шарнира.
- (5) Верхняя стойка качания, левая.

Гайки и винты.

- | | |
|-----------------------------|-------|
| (13) Винты М-4х35 | 4 шт. |
| (15) Плоская шайба М8 | 2 шт. |
| (17) Пружинная шайба М8 | 2 шт. |
| (23) Плоская шайба М10 | 4 шт. |
| (25) Винт М-4х20 | 8 шт. |
| (27) Винт DIN 603 М-8х50 | 4 шт. |
| (36) Винт М5х16 | 2 шт. |
| (49) Гофрированные шайбы М8 | 2 шт. |
| (51) Винт М-8х72 | 2 шт. |
| (59) Гайка контрольная М8 | 2 шт. |
| (70) Винт DIN 603 М-8х20 | 2 шт. |

(101) Адаптер

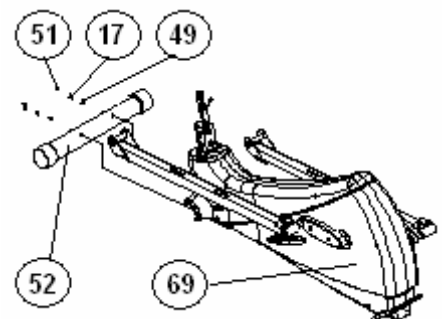
Ключ 5 мм.

Ключ 6 мм.

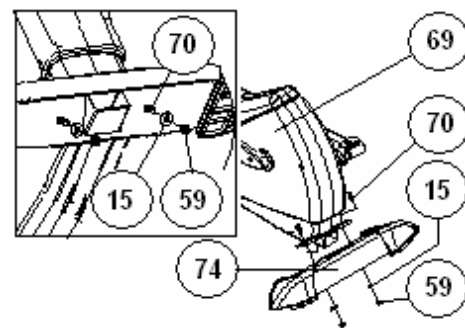
Гаечный ключ с крестовой отверткой.

Установка ножек.

Присоедините переднюю ножку с колесиками (52), к основанию (69), расположив колесики перед тренажером. Вставьте винты (51), пружинные шайбы (17), гофрированные шайбы (49) и гайки (59). Используя 5 мм. ключ, все тщательно затяните.



Возьмите заднюю ножку с регуляторами уровня (74), вставьте винты (70), шайбы (15), гайки (59) и тщательно затяните.

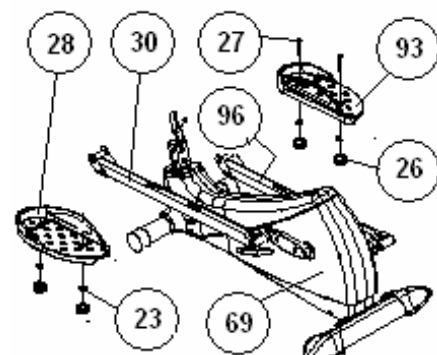


Установка накладок на подставки для ног.

Удалите кнопки (26), шайбы (23) и винты (27).

Установите левую накладку (28) (помеченную буквой "L") на левую подставку для ноги (30), (левая и правая сторона соответствуют положению тренирующегося на тренажере), установите винты (27), шайбы (23) и кнопки (26) предварительно удаленные и тщательно затяните.

Установите правую накладку (93) (помеченную буквой "R") на правую подставку для ноги (96), установите винты (27), шайбы (23) и кнопки (26), предварительно удаленные и тщательно затяните.



Установка верхнего защитного кожуха основной стойки.

Возьмите основную стойку (46) и вставьте защитный кожух (60) в направлении стрелки, Рис. 6.

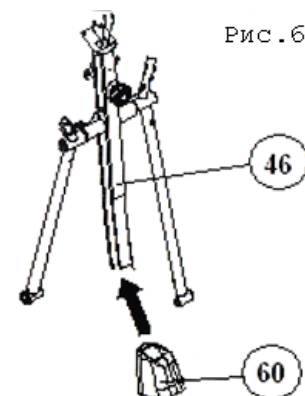


Рис. 6

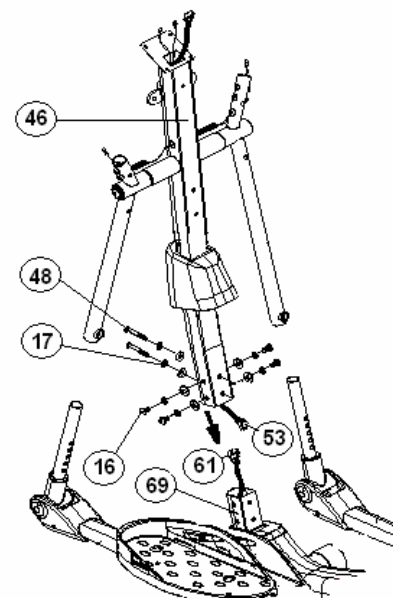
Установка основной стойки.

Как только защитный кожух установлен, выкрутите винты (16), шайбы (17) и (49) с нижней части основной стойки (46).

Поднесите основную стойку (46) к основанию (69).

Соедините коннектор (53), выходящий из основной стойки, с коннектором (61), выходящим из основания тренажера (69).

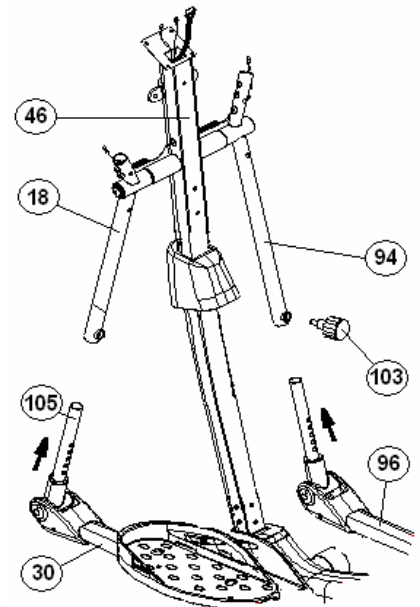
Соедините основную стойку (46) с основанием (D) в направлении стрелки, убедившись что кабели не зажаты.



Установка подставок для ног.

Возьмите левую подставку для ноги (30), вставьте трубку (105) в трубку (18) в направлении стрелки, совместив ее отверстия с отверстиями в трубке. Вставьте винт (103) и вкрутите его по часовой стрелке в трубку (18).

Возьмите правую подставку для ноги (96) и вставьте трубку подставки в трубку (94) в направлении стрелки, совместив ее отверстия с отверстиями в трубке. Вставьте винт (103) и вкрутите его по часовой стрелке в трубку (94).



Регулировка стоек качания.

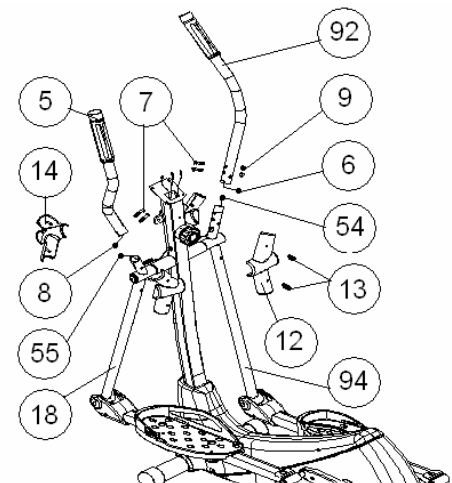
Для регулировки углов подставок для ног и длины стоек качания, выкрутите винт (103) против часовой стрелки, чтобы слегка его ослабить, поставьте ногу на педаль и потяните за винт.

Перемещая трубку (105) в трубу (18) Вы сможете уменьшить длину стойки качания, а выдвигая трубку (105), Вы сможете увеличить длину стойки качания.

Установка верхних стоек качания.

Возьмите верхнюю левую стойку (5) (помеченную буквой "L"), соедините терминал (8) выходящий из нижней части стойки с терминалом (55), выходящим из нижней стойки качания.

Вставьте верхнюю стойку качания в нижнюю (18), соединив буквы (L), вставьте винты (7), гофрированные шайбы (9), гайки с колпачком (10) и тщательно затяните. Теперь проделайте ту же процедуру с правой стойкой качания (92).



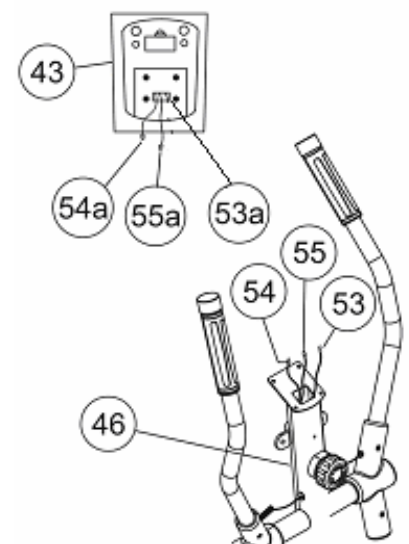
Установка электронного монитора.

Присоединение кабеля обратной связи.

Возьмите кабель (53), выходящий из основной стойки (46) и вставьте его в коннектор (53а) с обратной стороны компьютера (43).

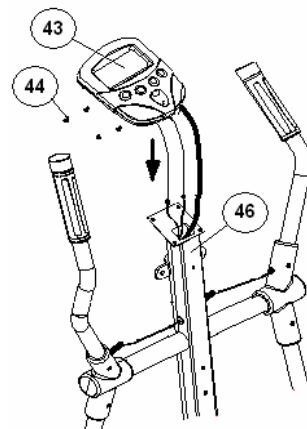
Присоединение кабеля датчиков пульса.

Возьмите коннекторы датчиков пульса (54 и 55), выходящих из основной стойки (46) и соедините их с коннекторами (54а и 55а), расположенными с обратной стороны компьютера (43).



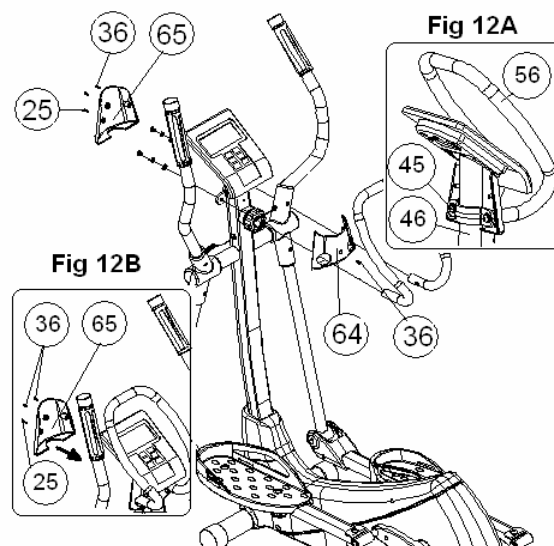
Присоединение монитора.

Выкрутите винты (44) с обратной стороны монитора. Вставьте монитор в рулевую стойку (46), заправьте кабели в стойку проследив что кабели не зажаты. Закрутите предварительно удаленные винты (44). После того, как Вы проверили, что компьютер работает, можно приступать к установке руля.



Установка руля.

Возьмите руль (56), удалите винты (45) вместе с пружинными шайбами (17) и плоскими шайбами (15). Установите передний защитный кожух основной стойки (64) на руль, установите концы руля на пластине основной стойки (46). Закрутите предварительно удаленные винты (45) и зафиксируйте задний кожух (65) используя винты (25 и 36).



Внимание! Рекомендуется примерно один раз в неделю проверять затяжку винтов тренажера, что предотвратит возможность посторонних звуков и повреждений.

Установка.

После сборки тренажера убедитесь в том, что он выровнен и устойчиво стоит на полу. Это может быть достигнуто с помощью регулятора (Y) вверх или вниз.

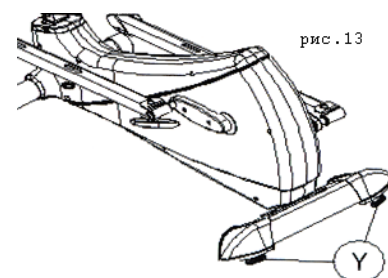
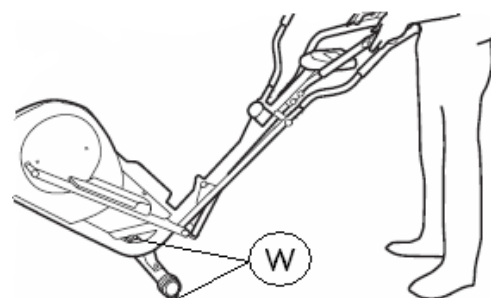


рис. 13

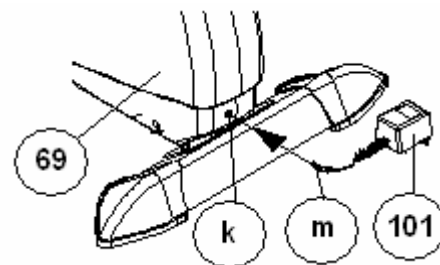
Передвижение и хранение.

Тренажер оборудован колесиками (W), для удобства передвижения. Два колесика впереди тренажера позволяют легко передвинуть тренажер в любое выбранное место, слегка приподняв его заднюю часть. Храните тренажер в сухом месте, не подверженному перепаду температур.



Подключение.

Вставьте штекер (m) блока питания (101) в соответствующее ему гнездо (k), в основании тренажера (69). Подключите блок питания (138) к электрической сети 220 V.



BH Fitness оставляет за собой право модифицировать спецификацию своих продуктов без предшествующего уведомления.

Электронный монитор.

Для того, чтобы дать Вам больше возможности для управления ходом тренировки, это электронное устройство снабжено возможностью одновременного считывания скорости, расстояния, времени, калорий и показателя пульса. Если в ходе тренировки Вы нажмете кнопку START / STOP, все функции пользователя приостановятся. При повторном нажатии START / STOP произойдет рестарт тренажера. Монитор отключится автоматически, если занятие на нем было прервано более чем на 4 минуты.



Внимание. Утилизируйте использованные элементы питания в специальных контейнерах.

Функции монитора.

На мониторе расположены 6 кнопок: PULSE / RECOVERY; DOWN; ENTER; UP; START / STOP; USER.

Сверху дисплея находятся USER; START / STOP; PROGRAM (номер программы); LEVEL (уровень нагрузки); PULSE (величина пульса).

На центральном дисплее слева показываются значения отображаемых величин, а справа программы и графики тренировки.

Внизу дисплея расположены 6 окон, отображающих TIME; SPEED; RPM; DISTANCE; CALORIES и PULSE.

Компьютер содержит также 1 ручную программу; 6 программ с изменяемыми уровнями нагрузки; 1 программа определенная пользователем; 1 Watt Rate программа и 3 программы контроля пульса.

Вы сможете сбросить все показатели на 0 удерживая кнопку START / STOP в течение 3-х секунд.

• Ручная функция

Нажмите кнопку START / STOP для включения монитора, слово MANUAL 1 появится на экране. Используйте кнопки UP / DOWN для увеличения уровня нагрузки, всего существует 16 уровней.

• Программирование времени.

Нажмите кнопку START / STOP для включения монитора. Удерживайте кнопку ENTER, пока окошко Time начнет мигать, с помощью кнопок UP / DOWN Вы можете запрограммировать время тренировки (в диапазоне от 1-99 минут). Установите время и нажмите START / STOP для начала тренировки. Начнется обратный отсчет времени до нуля, после этого компьютер несколько раз издаст звуковой сигнал, сигнализируя что Вы достигли запрограммированной величины времени тренировки.

• Программирование количества калорий.

Нажмите кнопку START / STOP для включения монитора. Удерживайте кнопку ENTER, пока окошко Calorie начнет мигать. С помощью кнопок UP / DOWN, Вы можете запрограммировать количество калорий (от 10-9990 кал.). Установите количество калорий и нажмите START / STOP для начала тренировки. Начнется обратный отсчет калорий до нуля, после этого компьютер несколько раз издаст звуковой сигнал сигнализируя что Вы достигли запрограммированной величины.

• Программная функция.

Нажмите кнопку START / STOP для включения монитора. Слово MANUAL 1 появится на экране. Используйте кнопки UP / DOWN для выбора графика программы (2-7), по которому Вы желаете проводить тренировку, и нажмите START / STOP для начала. Продолжительность программы 30 минут. График программы разделен на десять 3-х минутных этапа. Если Вы запрограммируете время Вашей программы, тогда оно будет разделено на десять этапов. Вы можете регулировать уровень нагрузки в ходе тренировки с помощью кнопок UP / DOWN.

• Пользовательские программы.

Пользовательская программа 8 позволяет Вам, как пользователю, лично составить себе программу тренировки. Существуют 4 пользовательских программы (U1-U4). Для их выбора: Нажмите кнопку START/STOP для включения монитора. Слово MANUAL 1 появиться на экране. Используйте кнопки UP / DOWN для выбора графика программы 8.

Нажмите кнопку USER и сообщение USER DATA появиться на экране. Нажмите кнопку ENTER, и окошко U1 начнет мигать. При помощи кнопок UP /DOWN выберите пользователя, между U1 и U4. Нажмите кнопку ENTER и окошко HEIGHT (Рост) начнет мигать. При помощи кнопок UP / DOWN установите рост от 110 до 250 см.

Нажмите кнопку ENTER и окошко WEIGHT (Вес) начнет мигать, установите Ваш вес от 10 до 200 kg.

Нажмите кнопку ENTER и окошко AGE (Возраст) начнет мигать, установите Ваш возраст от 10 до 99 лет.

Нажмите ENTER для выбора sex (пол), M (мужской) или F (женский), нажмите START / STOP.

Сообщение MANUAL 1 появиться на экране. Нажмите кнопку UP / DOWN для выбора пользовательской программы program 8.

Нажмите кнопку ENTER, и окошко TIME начнет мигать, и Вы можете запрограммировать время тренировки.

Нажмите ENTER для программирования дистанции, нажмите ENTER и запрограммируйте количество затраченных калорий.

Нажмите ENTER и первый уровень профиля начнет мигать. При помощи кнопок UP / DOWN, выставите желаемую нагрузку. Нажмите ENTER и следующий уровень профиля будет мигать и так будет до тех пор пока Вы не запрограммируете профиль Вашей тренировки, затем нажмите START / STOP для начала занятия. Если Вы не определили

общее TIME (Время) тренировки по умолчанию оно будет равняться 30 минутам, по 3 минуты на каждый этап.

• Энергетическая программа (Watts).

Программа 9 это watt rate программа с автоматическим контролем скорости. Нажмите кнопку START / STOP для включения монитора, затем удерживайте кнопку ENTER, пока окошко Time начнет мигать. С помощью кнопок UP / DOWN, Вы можете запрограммировать время тренировки (в диапазоне от 1-99 минут), установите время и нажмите ENTER.

Kcal окошко начнет мигать. С помощью кнопок UP / DOWN Вы можете запрограммировать количество калорий (от 10-990 Кал.) Установите количество калорий и нажмите ENTER.

Watts окошко начнет мигать. С помощью кнопок UP / DOWN Вы можете запрограммировать количество watts (энергии) произведенной в результате тренировки (от 30 - 300 watts). Выберите watts и нажмите START / STOP для начала тренировки. В программе Watt тренажер автоматически определит уровень нагрузки согласно введенной Watt.

Например, для поддержания произведенных watts на постоянном уровне, при снижении Вами темпа тренировки тренажер автоматически увеличит уровень нагрузки.

И наоборот, при увеличении скорости тренировки тренажер автоматически снизит уровень нагрузки.

Это обеспечит поддержание на постоянном уровне Watts в ходе тренировки.

• Программы управления показателем сердечного ритма.

Программы с 10 по 12 называются программами управления сердечного ритма Heart Rate Control (HRC).

В программах с 10 по 12 вы можете выставить постоянный показатель сердечного ритма, и в зависимости от того выше ли Ваш пульс запрограммированного показателя тренажер автоматически уменьшит уровень нагрузки и наоборот, если Ваш пульс ниже установленного, тренажер автоматически увеличит уровень нагрузки.

В программах с 10 по 12 вы можете выставить различные величины максимального сердечного показателя в зависимости от Вашего возраста (величина максимального показателя считается по формуле $220 - \text{Ваш возраст}$).

Программа 10 - 60% от максимального показателя пульса.

Программа 11 - 75% от максимального показателя пульса.

Программа 12 - 85% от максимального показателя пульса.

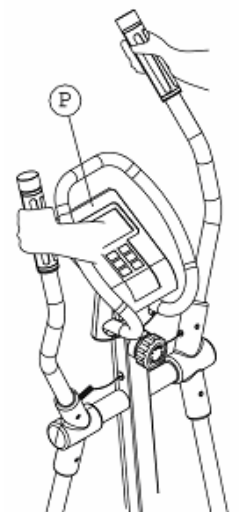
Для того чтобы ввести данные в программы сделайте следующие шаги:

Нажмите кнопку START / STOP и монитор включиться. На дисплее появится сообщение MANUAL 1. Воспользуйтесь кнопками UP / DOWN для выбора программы с 10 до 12, нажмите ENTER и окошко TIME начнет мигать, указывая Вам ввести время тренировки.

Нажмите ENTER и введите дистанцию, нажмите ENTER и введите количество калорий. Нажмите ENTER для ввода Вашего возраста (от 10 до 99 лет), нажмите ENTER и на дисплее появится показатель пульса, соответствующий Вашему возрасту.

Для начала тренировки нажмите кнопку START / STOP.

При использовании этих программ держите свои руки на сенсорах пульса (R).



• BODY FAT PROGRAM (BODY TEST)

Программа 13 создана для подсчета процентного содержания жира в теле пользователя.

Нажмите кнопку START / STOP, монитор включится. На дисплее появится сообщение MANUAL 1. Воспользуйтесь кнопками UP / DOWN, для выбора программы 13. Нажмите ENTER и с помощью кнопок UP / DOWN введите свой HEIGHT(Рост) (от 110 до 250 см). Нажмите ENTER и с помощью кнопок UP / DOWN введите свой WEIGHT(Вес) (от 10 до 200 кг). Нажмите ENTER для подтверждения. С помощью кнопок UP / DOWN, введите свой Age (Возраст) (от 10 до 99 лет), нажмите ENTER для подтверждения. С помощью кнопок UP / DOWN, введите свой Sex (Пол) (М мужской, F женский) и нажмите ENTER для подтверждения.

Нажмите кнопку START / STOP и коснитесь руками датчиков пульса (R). Через несколько секунд на экране появится FAT % (величина процентного содержания жира). Вы можете вывести на экран следующие показатели, нажав кнопку ENTER: BMR (Basal metabolism ratio); BMI (Body Mass Index, height-weight ratio) and BODY TYPE. На основном экране отобразится тип профиля для вашего типа тела. Если на мониторе появиться код ошибки «E-3» это означает, что произошла ошибка, прикоснитесь руками датчиков пульса (R) повторно.

Сравнительная таблица: процентное содержание жира %

ПОЛ/ЖИР%	НИЗКОЕ	НИЗКОЕ/ СРЕДНЕЕ	СРЕДНЕЕ	ВЫСОКОЕ
МУЖЧИНА	< 13%	13%-25,8%	26%-30%	>30%
ЖЕНЩИНА	<23%	23%-35,8%	36%-40%	>40%

Сравнительная таблица: BMI

ХУДОБА =	НОРМАЛЬНО+	СЛЕГКА ИЗБЫТОЧНЫЙ	ИЗБЫТОЧНЫЙ
<18,5	= 18,5-24,9	=25-30	<30

BODY TYPE

Существуют 9 типов тел в зависимости от процентного содержания жира.

ТИП1	(5%-9%) Чрезвычайно атлетический
ТИП2	(10%-14%) Идеальный спортсмен
ТИП3	(15%-19%) Худощавый
ТИП 4	(20%-24%) Спортсмен
ТИП 5	(25%-29%) Идеальная форма
ТИП 6	(30%-34%) Нормальный вес
ТИП 7	(35%-39%) Слегка избыточный
ТИП 8	(40%-44%) Избыточный
ТИП 9	(45%-50%) Ожирение

Тест результатов тренировки:

Фитнесс

Электронное устройство тренажера обладает возможностью проводить тесты на восстановление. Вы сможете определить, как долго происходит восстановление величины Вашего пульса по окончании тренировки. После тренировки не убирайте руки с сенсоров пульса и нажмите кнопку «Recovery Test Fitness», после чего начнется 1 минутный обратный отсчет. На мониторе будут отображаться показатели Time и Pulse. В течении 1 минуты электронное устройство будет измерять величину Вашего пульса. Время восстановления сердечного показателя будет отображено на линии показателя Сердца.

Если, в любое время в течение этой минуты, Вы решите остановить этот тест, нажмите кнопку " Recovery (Восстановление)" и это возвратит Вас к основному экрану.

Через минуту, электронное устройство определит разницу и будет произведена оценка значения вашего пульса с результатом: «F1, F2...F5,F6»; где «F1» является лучшим (фитнесс «Отлично») и F6 худший (фитнесс «Очень слабо»).

Нажав кнопку RECOVERY, Вы возвратитесь к основному меню, в котором останутся те же функции, что и перед началом теста.

Сравнение между рабочим сердечным показателем и сердечным показателем восстановления обеспечивается быстрым и простым методом, показывающим Ваш уровень тренированности.

Ваша оценка пригодности является показателем того, как быстро ваше сердце восстанавливается после физического напряжения.

Если Вы будете заниматься регулярно, то Ваш показатель физического состояния будет улучшаться.

Тест не будет проводиться, если сенсоры соединены не правильно или на экране появился код ошибки «E1».

Тест не будет проводиться, если обе руки не будут касаться сенсоров (R) или Вы остановите упражнение.

Если на экране появился код ошибки «E1», это означает, что Ваши руки не касаются сенсоров (R).

Если на экране появился код ошибки «E2», это означает, что Вы не остановили занятие.

HAND-GRIP INSTRUCTIONS/USE(PULSE)

В этой модели величина пульса измеряется касанием обеих рук к сенсорам (R), расположенных на руле. Уровень Вашего пульса измеряется, как только Вы касаетесь двумя руками датчиков пульса (R), которыми оснащен тренажер. Через несколько секунд на экране появится значение Вашего пульса. В момент измерения возле величины пульса будет мигать значок сердца. Если обе руки не касаются сенсоров, функция измерения пульса не будет работать.

Если значок «0» появился на экране монитора или значок сердца не мигает, убедитесь, что обе руки касаются сенсоров и коннекторы (54-55) и (54a-55a) присоединены с обратной стороны компьютера.

ВОЗМОЖНЫЕ НЕИСПРАВНОСТИ

Проблема: Монитор включен, но работает только функция TIME (время)

Решение: Убедитесь что кабель подключен.

Проблема: Монитор не работает или горит тускло

Решение: Убедитесь что адаптер подключен к сети и его штекер подключен к тренажеру, проверьте напряжение в сети.

Проблема: Сегменты монитора не видны или на экране появляются сообщения кодов ошибок.

Решение: Выньте батареи на 15 секунд и вставьте обратно, проверьте заряд батареек, если они разряжены - замените их. Если предыдущие шаги не помогли, замените компьютер.

Проблема: Компьютер не включается.

Решение: Проверьте напряжение в сети 220 V .

Проверьте соединение между адаптером и компьютером.

Проверьте кабель монитора.

Проверьте соединение кабелей в основной стойке.

Избегайте попадания на компьютер прямых солнечных лучей, так как это может повредить ЖК монитор. Также не стучите по нему и не мочите.