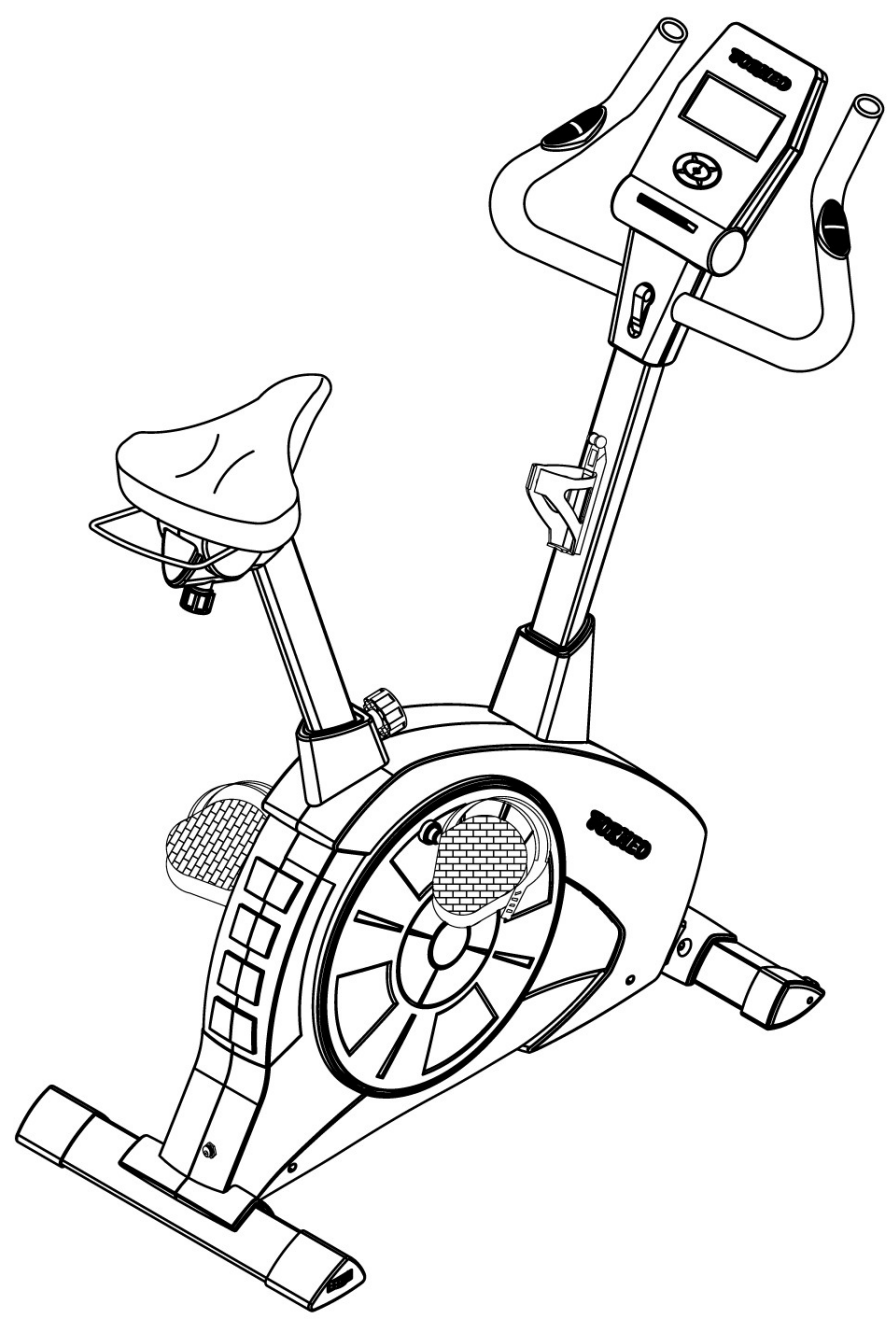


# TORNEO

Велоэргометр 'HcfbYc' : Uj ci f]hf6 !+)\$ Ł



**Дорогой покупатель!**

*Поздравляем с удачным приобретением!*

**Велотренажер TORNEO Favourit** сочетает в себе современные технологии и продуманный дизайн. Занятия на этом тренажере в уютной домашней обстановке помогут Вам приобрести хорошую физическую форму и укрепить сердечно-сосудистую систему.

*Уверены, что Вам понравится заниматься спортом с Торнео!*

**Внимание:**

Прежде чем начать пользоваться тренажером изучите настоящее руководство и сохраните его для дальнейшего использования. Это поможет быстро настроить тренажер для занятий и использовать его правильно и безопасно. Сохраните руководство для последующих справок

**Внимание:**

Настоятельно рекомендуем Вам перед тем как приступить к тренировкам, пройти полное медицинское обследование, особенно если у Вас есть наследственная предрасположенность к повышенному давлению или заболеваниям сердечно-сосудистой системы, если Вы старше 45 лет, если Вы курите, если у Вас повышен уровень холестерина, если Вы страдаете ожирением или в течение последнего года не занимались регулярно спортом. Если во время тренировки Вы почувствуете слабость, головокружение, одышку или боль, немедленно прекратите занятия.

*По вопросам качества и комплектности тренажера обращайтесь к специализированному продавцу*

## СОДЕРЖАНИЕ

1	ПРАВИЛА ЭКСПЛУАТАЦИИ ТРЕНАЖЕРА.....	3
2	СБОРКА ТРЕНАЖЕРА .....	4
3	ТРЕНИРОВКА.....	7
3.1	Общая информация	7
3.2	Разминка и восстановление	8
3.3	Описание тренировочного компьютера	9
3.4	Описание программ тренировки	12
4	ПОДЕТАЛЬНАЯ СХЕМА ТРЕНАЖЕРА .....	16
5	ПЕРЕЧЕНЬ ЗАПАСНЫХ ЧАСТЕЙ .....	17
6	ТЕХНИЧЕСКИЕ ХАРАКТЕРИСТИКИ.....	19

# 1 ПРАВИЛА ЭКСПЛУАТАЦИИ ТРЕНАЖЕРА



## Внимание:

Приобретенный Вами тренажер является технически сложным изделием. Внимательно прочитайте нижеприведенные инструкции прежде, чем приступать к занятиям. Соблюдение указанных норм позволит Вам безопасно и эффективно использовать тренажер в течение всего срока службы.

Владелец должен проинформировать всех пользователей о мерах безопасности при эксплуатации велотренажера.

### Транспортировка тренажера

1. Тренажер должен транспортироваться только в заводской или аналогичной по качеству упаковке.
2. Рекомендуем Вам сохранить оригинальную упаковку в случае, если Вам понадобится в дальнейшем перевозить тренажер
3. При получении тренажера убедитесь в том, упаковка не была нарушена во время транспортировки
4. Транспортировка тренажера допускается только в разобранном виде.
5. В тренажере есть чувствительные электронные компоненты, поэтому во время транспортировки избегайте тряски и ударов
6. При перевозке тренажера он должен быть защищен от дождя, влажности и других атмосферных воздействий

### Общие правила эксплуатации тренажеров

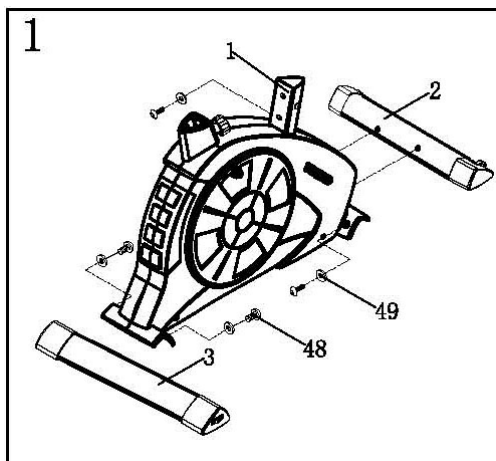
1. Тренажер предназначен для использования только в домашних условиях. Применяйте тренажер только в соответствии с настоящим руководством.
2. Устанавливайте тренажер на ровную поверхность, оставляя не менее 0,5 м свободного пространства со всех сторон. Если тренажер имеет отверстия для вентиляции, следите, чтобы они не перекрывались при установке. Для защиты покрытия пола от повреждения можно использовать специальный коврик.
3. Тренажер предназначен для хранения и эксплуатации в комнатных условиях (температура от +10 до +35°C, относительная влажность от 5 до 80%).
4. Не храните и не эксплуатируйте тренажер в пыльных, сырых и летних помещениях, гараже или около воды. Не эксплуатируйте тренажер в местах, где происходит распыление аэрозолей или горючих газов.
5. Будьте особо внимательны, если вблизи тренажера находятся дети до 12 лет, лица с ограниченными возможностями или домашние животные.
6. Не допускайте к занятиям на тренажере лиц, вес которых превышает максимально допустимый вес пользователя, указанный в технических характеристиках.
7. Во время тренировки следите, чтобы свободно свисающие концы одежды, полотенца и проч. не задевали движущиеся части тренажера.
8. При занятиях на тренажере используйте спортивную обувь. Не тренируйтесь босиком или в обуви, подошва которой может повредить тренажер.
9. Не меняйте угол наклона тренажера подкладыванием под нее посторонних предметов.
10. Не передвигайте и не складывайте тренажер до окончания сборки.
11. Проверяйте и подтягивайте крепления узлов тренажера каждые 3 месяца.
12. Ничего не засовывайте внутрь тренажера. При попадании посторонних предметов внутрь попытайтесь осторожно вынуть их, в случае невозможности достать предмет самостоятельно обратитесь в сервисную службу.
13. Вмешательство в конструкцию тренажера и/или использование дополнений, не рекомендованных производителем или его авторизованным представителем, может являться основанием для отказа в гарантийном обслуживании.
14. Для чистки тренажера пользуйтесь хлопчатобумажной салфеткой, смоченной в слабом растворе моющего средства. Не наносите моющее средство непосредственно на тренажер. Не используйте для очистки тренажера растворители и абразивные чистящие средства.

### Правила эксплуатации электрических тренажеров

1. Подключайте тренажер к электрической сети, имеющей заземляющий контакт и рассчитанной на потребляемый ток не менее 10 А. Во время работы тренажера не подключайте к этой розетке другие электроприборы.
2. При необходимости, используйте удлинитель, изготовленный из провода сечением не менее 1 мм<sup>2</sup> и имеющий заземляющий провод. Длина используемого удлинителя не должна превышать 1,5 м.
3. Шнур электропитания не должен находиться вблизи нагретых поверхностей.
4. Никогда не оставляйте включенный тренажер без присмотра. После каждого занятия обязательно отключайте тренажер от сети.
5. **Отключайте тренажер от электросети каждый раз перед началом чистки или проведения ремонтных, профилактических и прочих работ, описанных в данном руководстве. Все ремонтные, профилактические и прочие работы, кроме описанных в данном руководстве, предназначены для проведения только специалистами сервисной службы.**

## 2 СБОРКА ТРЕНАЖЕРА

1. Перед тем, как приступить к сборке, рекомендуем Вам разложить все элементы конструкции тренажера на свободной площади и убрать упаковочный материал. Убедитесь, что в упаковке ничего не осталось. Убедитесь в наличии всех элементов конструкции тренажера. Обратите внимание, что некоторые части тренажера могут поставляться в предварительно собранном виде.

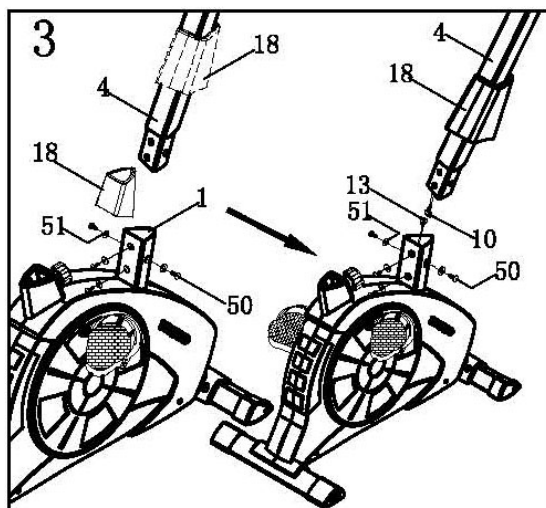
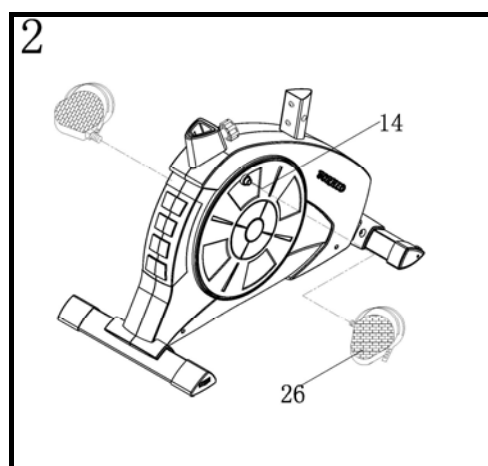


### Шаг 1

Прикрепите передний (2) и задний (3) стабилизаторы к основной раме тренажера (1) с помощью 4 комплектов болтов и шайб (49).

### Шаг 2

Прикрепите педаль (26) к оси (14). Педаль с пометкой R поместите с правой стороны, а с пометкой L – с левой. Левую педаль ввинчивайте против часовой стрелки, а правую, напротив, по часовой.

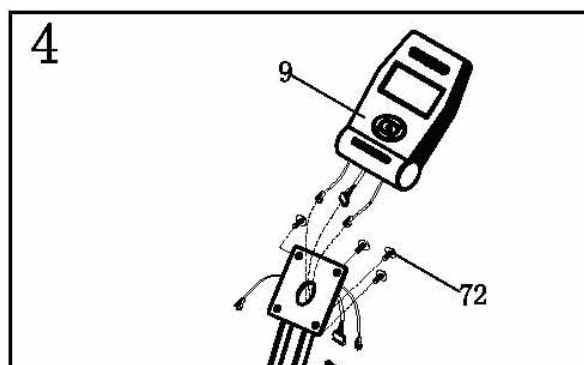


### Шаг 3

1. Отвинтите 4 комплекта болтов (50) и шайб (51) с рулевой стойки (4).
2. Соедините верхний (10) и нижний (13) провод компьютера. Убедитесь в том, что разъемы плотно вошли друг в друга.
3. Прикрепите рулевую стойку (4) к основной раме тренажера (1) с помощью 4 комплектов болтов (50) и шайб (51)

### Шаг 4

Соедините верхний провод компьютера (10) с проводом, выходящим из задней крышки компьютера (9). Убедитесь, что разъемы плотно вошли друг в друга. С помощью 4-х болтов (4), прикрепите компьютер (9) к основанию, расположенному на рулевой стойке (4).

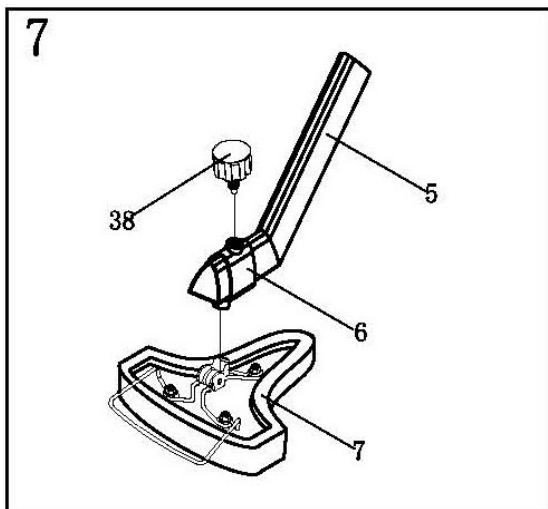
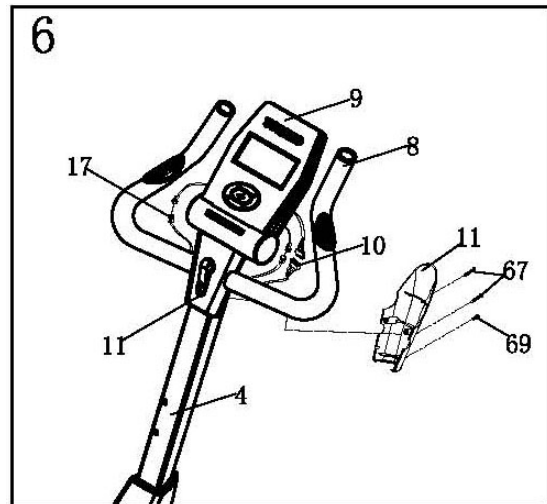


**Шаг 5**

1. Снимите L-образную ручку (34) и крепежную втулку (70) с зажима на рулевой стойке (4). Откройте зажим и поместите в него руль (8).
2. Прикрепите пластмассовую крышку (11) на рулевую стойку (4). Выберите нужную позицию руля (8) и прикрепите обратно L-образную ручку (34) и втулку (70)

**Шаг 6**

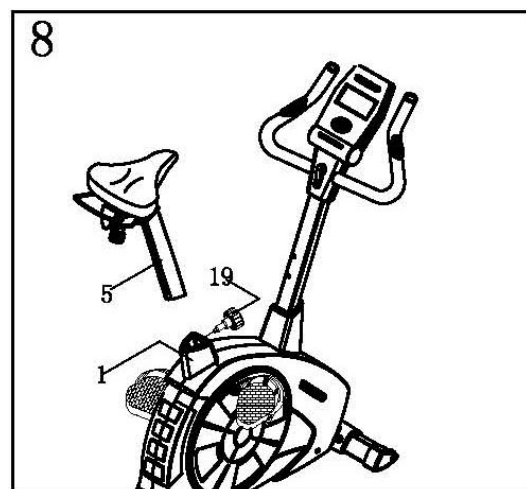
Присоедините кабель датчика пульса (17) к проводу на задней крышке компьютера (9). Убедитесь в том, что они плотно вошли друг в друга. С помощью 2 шурупов (67) и 1 болта (69), прикрепите пластмассовую крышку (11) на рулевую стойку (4).

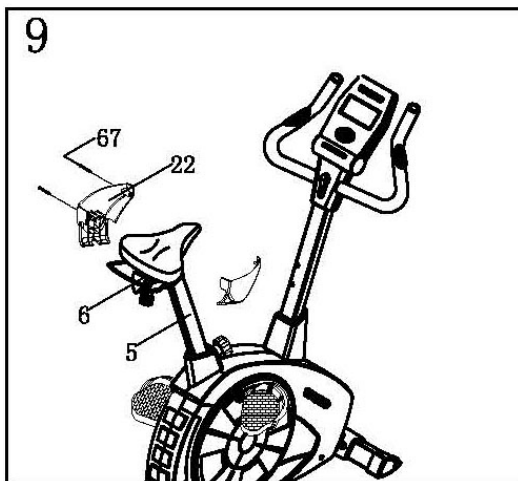
**Шаг 7**

Вывинтите ручку (38) из регулируемой седельной стойки (6) и прикрепите стойку (6) к сиденью (7). Выберите нужную позицию для стойки (6) и закрутите ручку (38) обратно

**Шаг 8**

1. Вывинтите фиксатор седельной стойки (19) и прикрепите седельную стойку (5) к основе тренажера (1). Выберите нужную высоту сиденья и закрутите обратно фиксатор седельной стойки (19).
2. Убедитесь в том, что седельная стойка (19) надежно закреплена

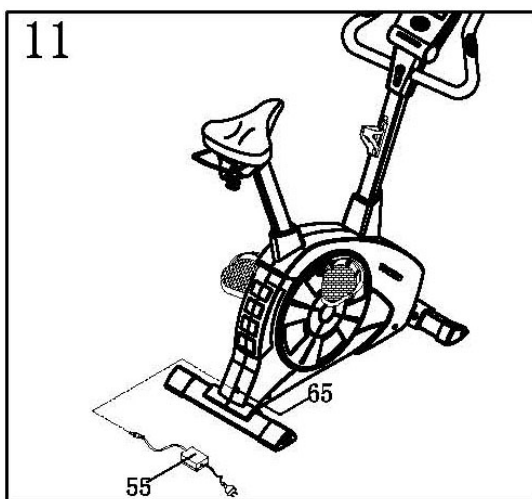
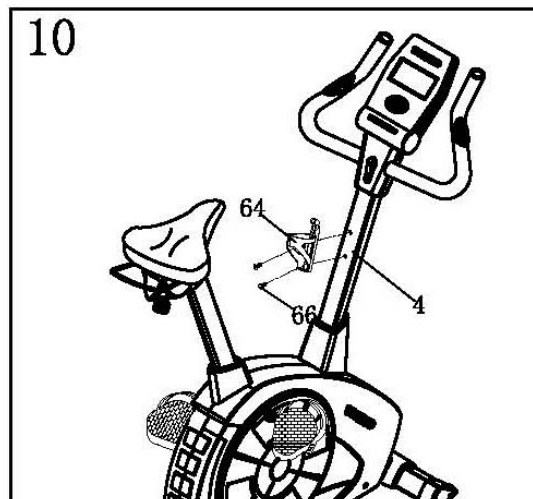


**Шаг 9**

С помощью двух болтов (67), прикрепите пластмассовую крышку (22) к регулируемой седельной стойке (6).

**Шаг 10**

С помощью 2 болтов (66), прикрепите держатель для бутылки с водой (64) на рулевую стойку (4).

**Шаг 11**

Присоедините адаптор (55) к разъему (65), который находится в задней части основы тренажера.

Сборка закончена!

## 3 ТРЕНИРОВКА

### 3.1 ОБЩАЯ ИНФОРМАЦИЯ



**Внимание:**

Перед началом занятий проконсультируйтесь с лечащим врачом. Это особенно важно для лиц старше 35 лет или лиц, имеющих проблемы со здоровьем. Прежде, чем начинать занятия, прочитайте инструкцию целиком. TORNEO не несет ответственности за любые повреждения, полученные при использовании данного изделия.

Не тренируйтесь под ярким солнечным или искусственным (неоновым, галогеновым) светом. Избегайте чрезмерных нагрузок, они могут неблагоприятно отразиться на Вашем здоровье. Начинающим советуем увеличивать продолжительность тренировки и нагрузку постепенно.

Основным показателем интенсивности тренировки является изменение частоты пульса. Перед началом занятий целесообразно измерить свой пульс в состоянии покоя и в дальнейшем использовать это значение в качестве опорного. Нормальная частота пульса зависит от возраста и особенностей телосложения. Для здорового человека среднего телосложения максимальная частота стрессового пульса (пульс на пике нагрузки) рассчитывается по формуле  $220 - \text{возраст}$ . Наиболее интенсивное сжигание калорий происходит в так называемой «аэробной зоне», которая находится в пределах 60 – 80% от максимального стрессового пульса.

Например, для 40-летнего человека:

Максимальное значение пульса составляет  $220 - 40 = 180$

Верхняя границы «аэробной зоны» -  $180 \times 80\% = 144$








Нижняя граница «аэробной зоны» -  $180 \times 60\% = 108$

Однако, следует помнить, что эти значения являются приблизительными и при проведении тренировок необходимо внимательно следить за своим самочувствием.

Общим показателем подготовленности организма является восстановление нормальной частоты пульса после тренировки. В идеальном состоянии через 1-1,5 минуты после окончания тренировки пульс должен возвращаться к значению покоя.

Оптимальный режим тренировок, обеспечивающий наиболее эффективное сжигание жиров, составляет не менее 3-4 раз в неделю по 50-60 минут каждая. При более интенсивных занятиях необходимо оставлять хотя бы один день полного отдыха.

## 3.2 РАЗМИНКА И ВОССТАНОВЛЕНИЕ

<p><b>Поднимание плеч</b> Поднимите правое плечо вверх, к правому уху – раз. Опуская правое плечо, поднимите левое плечо – два.</p>	
<p><b>Растягивание боковых мышц</b> Поднимите руки над головой через стороны вверх. Вытягивайте правую руку к потолку на сколько возможно – раз. Опустите руки – два. То же самое – с левой рукой – три, четыре.</p>	
<p><b>Растягивание четырехглавых мышц.</b> Одной рукой для устойчивости обопритесь о стену, потянитесь назад и возьмитесь другой рукой за ступню. Притяните пятку к ягодицам как можно ближе. Удерживайте до счета 15, затем расслабьтесь.</p>	
<p><b>Растягивание мышц внутренней части бедра</b> Сядьте. Ступни ног сведите вместе. Колени разведите. Подтяните ступни как можно ближе к области паха. Удерживайте такое положение до счета 15.</p>	
<p><b>Растягивание подколенного сухожилия</b> Сядьте, вытянув правую ногу вперед. Левую ногу подтяните к внутренней поверхности бедра, как указано на рис. Тянитесь как можно дальше к носку. Сохраняйте такое положение до счета 15, затем расслабьтесь.</p>	
<p><b>Растягивание икроножных мышц и ахиллова сухожилия</b> Выставив левую ногу вперед, наклонитесь и обопритесь руками о стену. Правую ногу держите прямо, ступней полностью обопритесь о пол. Согнутой левой ногой сделайте движение от бедра по направлению к стене. Удерживайте такое положение до счета 15, затем расслабьтесь. Повторите для другой ноги.</p>	
<p><b>Наклоны</b> Встаньте, слегка согнув ноги в коленях, и медленно наклонитесь вперед. Расслабьте спину и плечи в тот момент, когда Вы тянетесь к носкам. Оставайтесь в таком положении до счета 15.</p>	
<p><b>Аэробные упражнения</b> Аэробные упражнения – это любая продолжительная по времени физическая активность, при которой задействуются большие группы мышц. Эти упражнения характеризуются высоким значением пульса и достаточно глубоким дыханием. Это заставляет сердце качать кровь к мышцам, а легкие – обогащать кровь кислородом. Аэробные упражнения должны быть частью Ваших тренировок.</p>	

### 3.3 ОПИСАНИЕ ТРЕНИРОВОЧНОГО КОМПЬЮТЕРА

#### Клавиши

##### 1. СТАРТ/СТОП

- Быстрое начало тренировки. Нажатие этой клавиши позволяет вам запустить компьютер тренажера, не выбирая программу тренировки. Подходит только для ручного режима управления. Отсчет времени производится автоматически начиная с 00:00 секунд.
- Для того, чтобы прекратить тренировку, нажмите клавишу СТОП.

##### 2. ▲ (БОЛЬШЕ)

- Используйте эту клавишу для увеличения нагрузки во время тренировки.
- Используйте эту клавишу при настройке компьютера для увеличения параметров Времени/ Time, Расстояния/Distance, Сжигаемых Калорий/Calories, Возраста/Age, а также для того, чтобы выбрать Пол/Gender и Программу/Program в меню компьютера.

##### 3. ▼ (МЕНЬШЕ)

- Используйте эту клавишу для уменьшения нагрузки во время тренировки.
- Используйте эту клавишу при настройке компьютера для уменьшения параметров Времени/ Time, Расстояния/Distance, Сжигаемых Калорий/ Calories, Возраста/Age, а также для того, чтобы выбрать Пол/Gender и Программу/Program в меню компьютера.

##### 4. ВВОД/СБРОС :

- Используйте эту клавишу для сохранения заданных параметров.
- Используйте эту клавишу для того, чтобы перенастроить все заданные параметры. Для этого остановите тренировку и удерживайте клавишу в течение двух или более секунд.

5. Ж/АНАЛИЗ: Вне режима тренировки нажатие этой клавиши позволяет установить параметры, необходимые для работы функции ЖИРОАНАЛИЗАТОР.

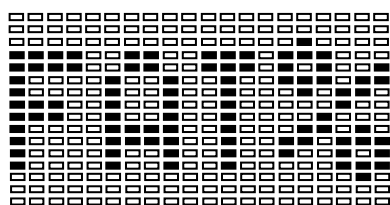
6. Ф/ТЕСТ: Используйте эту клавишу для активации соответствующей функции.

#### Описание функций

##### 1. Начало тренировки

С помощью клавиш ▼ и ▲ выберите необходимую программу. Для входа в режим установки параметров выбранной программы нажмите клавишу ВВОД. С помощью клавиш ▼ и ▲ установите желаемое значение времени (TIME), расстояния (DISTANCE) и сжигаемых калорий (CALORIES) (изменяемый параметр мигает на экране). Подтвердите выбранное значение нажатием клавиши ВВОД. При достижении заданного параметра тренировки, компьютер издаст прерывистый звуковой сигнал и прекратит отсчет установленных значений (времени, расстояния или сжигаемых калорий). Если вы задаете больше одного параметра и хотите продолжить тренировку после достижения одного из них, нажмите клавишу ВВОД.

##### 2. Жироанализатор



Данная функция предназначена для вычисления содержания жировой ткани в организме и предлагает пользователю нагрузку, соответствующую его данным. Вычислив ваши данные, программа соотнесет их с одним из трех запрограммированных типов тела. Принадлежность к тому или иному типу определяется на основе содержания жировой ткани в организме.

Тип 1: Жировая ткань% > 27

Тип 2:  $27 \geq$  Жировая ткань%  $\geq$  20

Тип 3: Жировая ткань % < 20

После определения ваших данных, на дисплее компьютера отобразятся следующие параметры: FAT PERCENT (содержание жировой ткани в процентах), BMI (см. ниже) и BMR (см. ниже)  
 BMI (Body Mass Index, Индекс массы тела): Основан на данных роста и веса пользователя, подходит как для мужчин, так и для женщин.

BMR (Basal Metabolism Rate, Уровень энергопотребления покоя): Этот параметр показывает количество калорий, необходимых вашему организму. Эти данные не имеют ничего общего с физической нагрузкой, они лишь указывают на необходимое количество энергии, нужное вашему организму нормального функционирования. Измеряется в состоянии покоя при комнатной температуре.

Для запуска функции:

1. С помощью клавиш ▼ и ▲ выберите функцию Жироанализатор (Программа 22).
2. Для входа в режим установки параметров выбранной программы нажмите клавишу ВВОД (вы также можете установить значения всех параметров с помощью клавиши Ж/АНАЛИЗ, см. описание клавиш выше)
3. С помощью клавиш ▼ и ▲ установите желаемое значение Роста (Height) (мигает на экране). Подтвердите выбранное значение нажатием клавиши ВВОД. Рост, заданный по умолчанию составляет 170см.
4. С помощью клавиш ▼ и ▲ установите желаемое значение Веса (Weight) (мигает на экране). Подтвердите выбранное значение нажатием клавиши ВВОД. Вес, заданный по умолчанию составляет 70 кг.
5. С помощью клавиш ▼ и ▲ установите желаемое значение Пола (Gender) (мигает на экране). Подтвердите выбранное значение нажатием клавиши ВВОД. Если вы не введете значение пола, то по умолчанию, компьютер задаст его как мужской (1 – на дисплее компьютера).
6. С помощью клавиш ▼ и ▲ установите желаемое значение Возраста (Age) (мигает на экране). Подтвердите выбранное значение нажатием клавиши ВВОД. Возраст, заданный по умолчанию, составляет 35 лет.
7. Для запуска функции нажмите клавишу Старт/Стоп. В случае появления на дисплее компьютера значка E (ошибка), убедитесь в том, что ваши ладони находятся на датчиках пульса. Затем еще раз нажмите клавишу СТАРТ.
8. После определения ваших данных, на экране компьютера отобразятся следующие параметры: FAT PERCENT (Содержания жировой ткани в процентах), BMI (индекс массы тела) и BMR (уровень энергопотребления покоя). Кроме того, компьютер определит подходящий вам тип упражнений.
9. Для того, чтобы начать тренировку, нажмите клавишу СТАРТ.

### 3. Фитнес-тест

Данная функция предназначена для оценки подготовленности пользователя к физическим нагрузкам на основании измерения скорости восстановления нормального пульса после проведенной тренировки.

Для запуска функции нажмите клавишу Ф/ТЕСТ (▲) после окончания тренировки и положите ладони на датчики пульса. В течение 1 минуты (на дисплее будет идти обратный отсчет) компьютер будет считывать данные пульса, отображая их на экране. По окончании измерения компьютер выполнит расчет и покажет на дисплее оценку от 1 до 6, означающую скорость восстановления нормального пульса после нагрузки (1 – быстрое восстановление, хорошая подготовленность; 6 – медленное восстановление, низкая подготовленность).

<b>1.0</b>	—	<b>Превосходно</b>
<b>1.0 &lt; F &lt; 2.0</b>	—	<b>Отлично</b>
<b>2.0 ≤ F ≤ 2.9</b>	—	<b>Хорошо</b>
<b>3.0 ≤ F ≤ 3.9</b>	—	<b>Посредственно</b>
<b>4.0 ≤ F ≤ 5.9</b>	—	<b>Ниже Среднего</b>
<b>6.0</b>	—	<b>Неудовлетворительно</b>

**Примечание:** Если компьютер не может измерить частоту вашего пульса, то на экране отобразится значок «P». Если же на экране компьютера отображаемся значок «ERR», то нажмите клавишу Ф/Тест еще раз. Также убедитесь, что ваши ладони находятся на датчиках пульса.

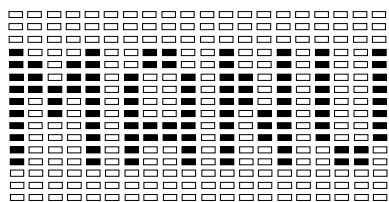
## Параметры, отображаемые на экране

---

1. TIME (Время) Отображает в минутах и секундах общее время тренировки. Компьютер тренажера автоматически ведет счет времени тренировки с 0:00 до 99:59 минут (с интервалом в секунду). Вы также можете запрограммировать компьютер тренажера на обратный отсчет с заданного времени. Для этого используйте клавиши ▲ и ▼. Если вы продолжите тренировку, после того как установленное время закончится, компьютер издаст прерывистый звуковой сигнал и установит первоначальное заданное время тренировки.
2. DISTANCE (Расстояние) Отображает пройденное расстояние за время каждой тренировки, максимальный показатель 99.99 км/миль
3. RPM (число оборотов в минуту) Отображает частоту вращения педалей.
4. WATT (Вт): Отображает количество механической энергии, затраченной во время тренировки.
5. SPEED (Скорость) Отображает текущую скорость с 0.0 до 99.9 км/ч или миль/ч
6. CALORIES (Калории) Отображает количество калорий, сжигаемых за время вашей тренировки.
7. PULSE (Пульс): Отображает частоту ударов сердца в минуту во время вашей тренировки.
8. AGE (Возраст): Компьютер тренажера можно запрограммировать на любой возраст тренирующегося человека, с 10 до 99 лет. Если вы не устанавливаете возраст сами, компьютер всегда устанавливает его по умолчанию на 35 лет.
9. TARGET HEART RATE /TARGET PULSE (Целевой пульс): Целевым пульсом называется частота ударов сердца в минуту, которую вам следует поддерживать во время тренировки.

### 3.4 ОПИСАНИЕ ПРОГРАММ ТРЕНИРОВКИ

#### Manual/Ручная



Программа ручного управления. Пользователь может начать тренировку, просто нажав клавишу СТАРТ. По умолчанию устанавливается минимальный уровень нагрузки (30 Ватт). Уровень нагрузки, а также такие параметры, как время, расстояние и количество сжигаемых калорий можно изменить, нажав клавиши ▲ и ▼.

##### Управление:

- С помощью клавиш ▼ и ▲ выберите программу Manual (P1) из перечня программ
- Для входа в режим установки параметров выбранной программы нажмите клавишу ВВОД
- С помощью клавиш ▼ и ▲ установите желаемое значение времени тренировки (мигает на экране). Подтвердите выбранное значение нажатием клавиши ВВОД
- С помощью клавиш ▼ и ▲ установите желаемое значение расстояния тренировки (мигает на экране). Подтвердите выбранное значение нажатием клавиши ВВОД
- С помощью клавиш ▼ и ▲ установите желаемое количество сжигаемых калорий (мигает на экране). Подтвердите выбранное значение нажатием клавиши ВВОД
- Для того чтобы начать тренировку, нажмите клавишу СТАРТ.

#### Встроенные программы

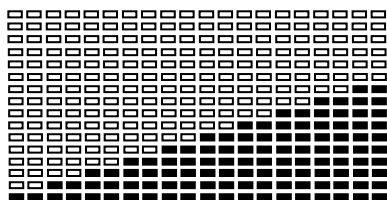
Под номерами с 2 по 13 записаны предустановленные программы. Пользователи могут тренироваться с разной степенью нагрузки, выбрав соответствующую своим целям программу. Уровень нагрузки, а также время тренировки, расстояние и количество сжигаемых калорий, в каждой программе можно изменять, используя клавиши ▲ и ▼.

##### Управление:

1. С помощью клавиш ▼ и ▲ выберите необходимую программу из перечня P2-P13.
2. Для входа в режим установки параметров выбранной программы нажмите клавишу ВВОД
3. С помощью клавиш ▼ и ▲ установите желаемое значение времени тренировки (мигает на экране). Подтвердите выбранное значение нажатием клавиши ВВОД.
4. С помощью клавиш ▼ и ▲ установите желаемое значение расстояния тренировки (мигает на экране). Подтвердите выбранное значение нажатием клавиши ВВОД
5. С помощью клавиш ▼ и ▲ установите желаемое количество сжигаемых калорий (мигает на экране). Подтвердите выбранное значение нажатием клавиши ВВОД
6. Для того чтобы начать тренировку, нажмите клавишу СТАРТ.

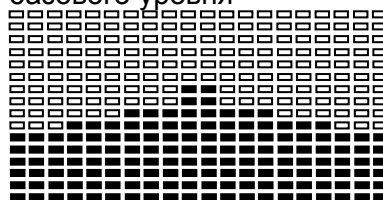
#### P1 Steps/ Шаги

Плавное увеличение нагрузки по мере прохождения тренировки



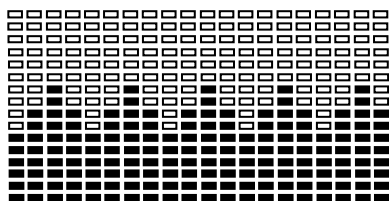
#### P2 Hill/Холм

Увеличение нагрузки в середине тренировки (около 25%) с последующим снижением до базового уровня

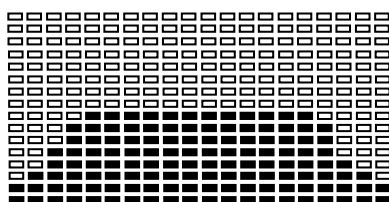


**P3 Rolling/Циклическая нагрузка**

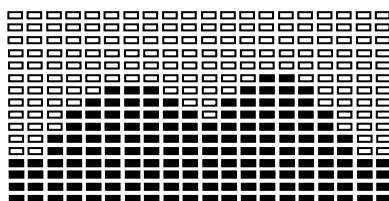
Чередование циклов возрастания/снижения нагрузки (около 25% от базового уровня)

**P5 Fat Burn/Сжигание Жира**

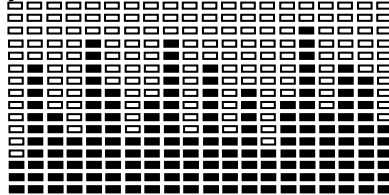
Тренировка с постоянной интенсивностью и короткими участками разминки/заминки

**P7 Mountain/Горы**

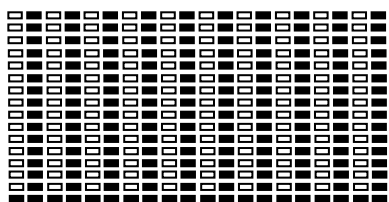
Тренировка с двумя пиками интенсивности (около 30% и 40% соответственно)

**P9 Random/Случайный Выбор**

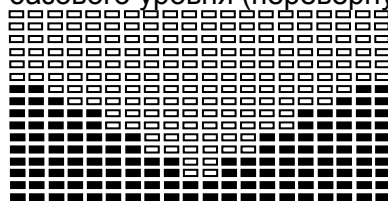
Программа со случайным чередованием участков с низкой и высокой интенсивностью

**P11 Fartlek/Фартлек1**

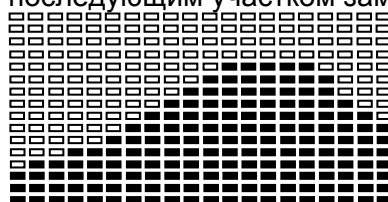
Чередование участков с резко изменяющейся нагрузкой

**P4 Valley/Долина**

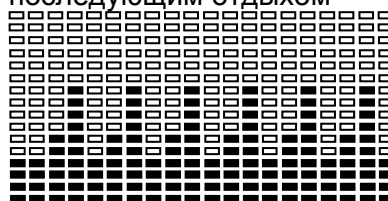
Снижение нагрузки в середине тренировки (около 25%) с последующим увеличением до базового уровня (перевернутый холм).

**P6 Ramp/Эстакада**

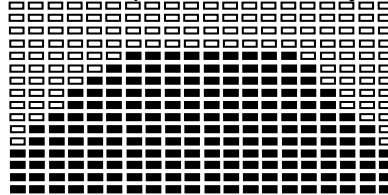
Плавно возрастающая нагрузка (около 50%) с пиком в третьей четверти тренировки и последующим участком заминки

**P8 Intervals/Периоды**

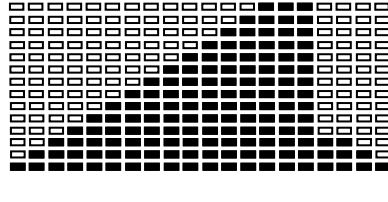
Программа с повторением участков с возрастающей интенсивностью и последующим отдыхом

**P10 Plateau/Плато**

Программа, имитирующая подъем на высокогорное плато и спуск с него

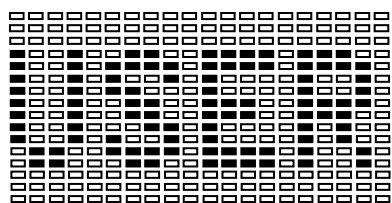
**P12 Precipice /Обрыв**

Имитация длинного подъема в гору с последующим резким уменьшением нагрузки



<sup>1</sup> Метод тренировки для циклических видов спорта, основанный на чередовании участков с максимальной и минимальной нагрузкой.

## Пользовательские программы

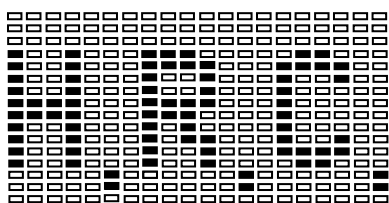


Под номерами с 14 по 17 пользователь может создавать свои собственные программы тренировок, задавая параметры времени, расстояния, сжигаемых калорий и уровня нагрузки. Все настройки сохраняются в памяти компьютера. Во время тренировки, пользователь также может изменять текущий уровень нагрузки, используя клавиши ▲ и ▼. При этом компьютер сохранит в памяти ранее установленные параметры.

### Управление:

1. С помощью клавиш ▼ и ▲ выберите необходимую программу из перечня P14-P17.
2. Для того, чтобы войти в настройки выбранной вами программы, нажмите клавишу ВВОД.
3. На дисплее поочередно будут отображаться показатели всех основных параметров. Параметр, значение которого устанавливается в данный момент, будет мигать на экране.
4. С помощью клавиш (▼) и (▲) установите требуемое значение параметров. После установки каждого параметра нажимайте клавишу ВВОД для сохранения их в настройках создаваемой вами программы. Уровень нагрузки, заданной по умолчанию составляет 1 единицу. Подробное описание настроек таких параметров как время, Расстояние и Количество Сжигаемых Калорий см. выше.
5. Для того, чтобы начать тренировку с выбранными параметрами, нажмите клавишу СТАРТ.

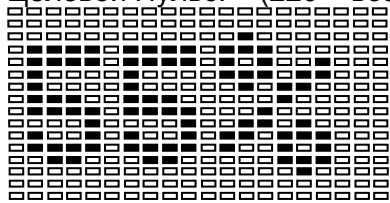
## Польсозависимые программы



Под номерами с 18 по 21 записаны пульсозависимые программы тренировки. Пользователи могут тренироваться в любой из вышеперечисленных программ, настроив параметры AGE, TIME, DISTANCE, CALORIES или TARGET PULSE. При тренировке в данных программах компьютер будет автоматически регулировать уровень нагрузки таким образом, чтобы пульс соответствовал заданному уровню. Каждые 20 секунд компьютер будет сравнивать измеренное значение пульса с целевым и соответственно увеличивать или уменьшать нагрузку.

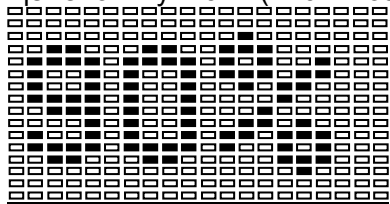
### P18 55% Max H.R.C.

Целевой Пульс. =  $(220 - \text{возраст}) \times 55\%$



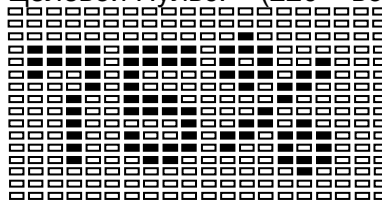
### P20 90% Max H.R.C.

Целевой Пульс. =  $(220 - \text{возраст}) \times 90\%$



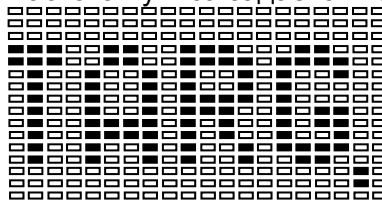
### P19 75% Max H.R.C.

Целевой Пульс. =  $(220 - \text{возраст}) \times 75\%$



### P21 Target Pulse /Целевой Пульс

Частота пульса задается пользователем



**Управление:**

1. С помощью клавиш ▼ и ▲ выберите необходимую программу из перечня P18-P21.
2. Для того, чтобы войти в настройки выбранной вами программы, нажмите клавишу ВВОД.
3. С помощью клавиш ▼ и ▲ установите желаемое значение времени тренировки (мигает на экране). Подтвердите выбранное значение нажатием клавиши ВВОД.
4. С помощью клавиш ▼ и ▲ установите желаемое значение расстояния тренировки (мигает на экране). Подтвердите выбранное значение нажатием клавиши ВВОД.
5. С помощью клавиш ▼ и ▲ установите желаемое количество сжигаемых калорий (мигает на экране). Подтвердите выбранное значение нажатием клавиши ВВОД.
6. В программах с 18 по 21, с помощью клавиш ▼ и ▲ установите желаемое значение возраста (мигает на экране). Подтвердите выбранное значение нажатием клавиши ВВОД. Возраст, заданный по умолчанию, составляет 35 лет.
7. В программе 21, с помощью клавиш ▼ и ▲ установите желаемое значение пульса. Вы можете выбрать нужное вам значение Целевого Пульса, от 80 до 180 ударов в минуту. Частота пульса, заданная по умолчанию, составляет 120 ударов в минуту. Подтвердите выбранное значение нажатием клавиши ВВОД.
8. Для того чтобы начать тренировку, нажмите клавишу СТАРТ.

**Общая информация:**

---

**Режим Ожидания.** Компьютер автоматически войдет в режим ожидания, если ни одна из клавиш не будет нажата в течении 4 минут. Для того, чтобы вывести компьютер из режима ожидания, нажмите любую клавишу.

**Сообщения об ошибке:**

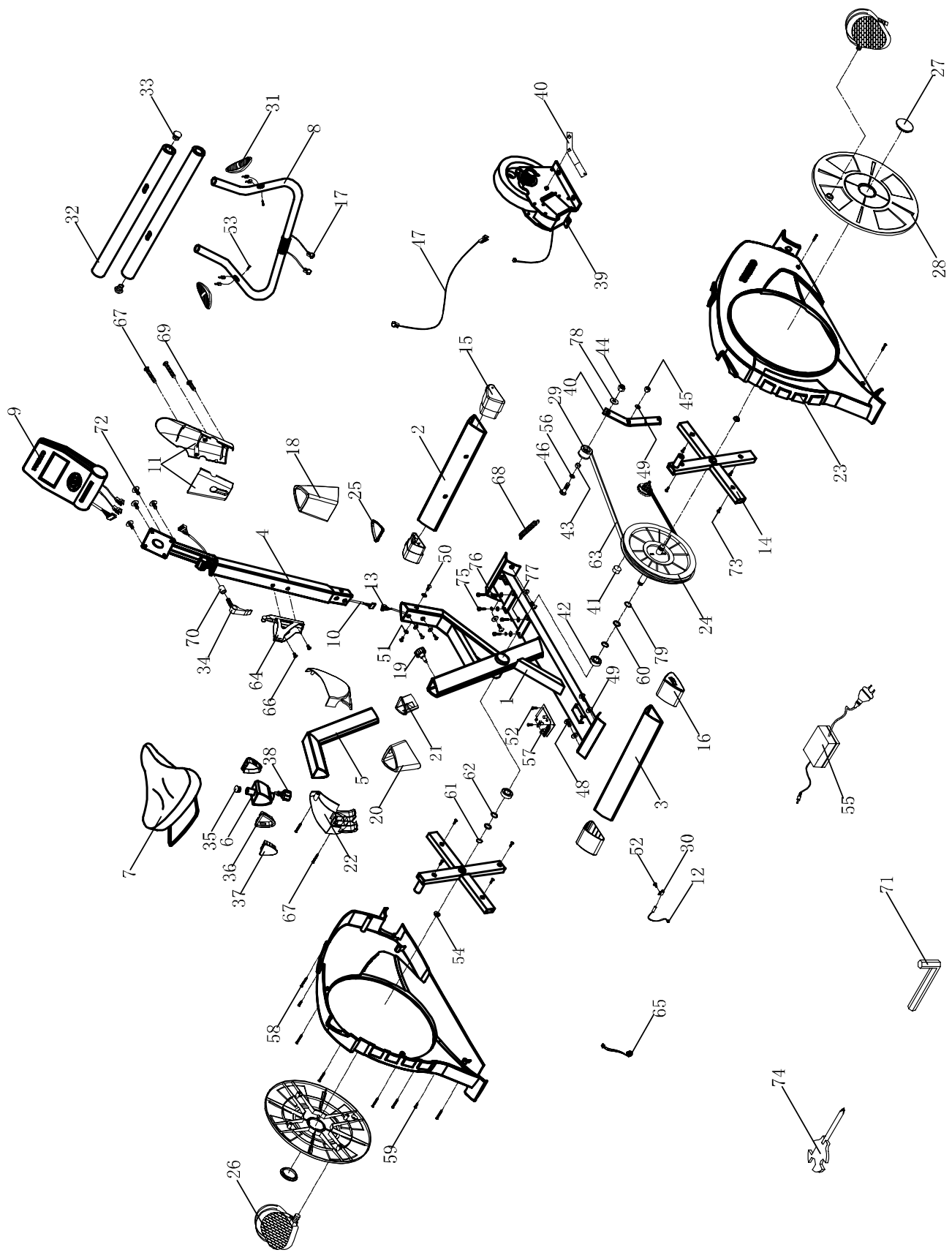
E1 (Ошибка 1): Неисправен механизм нагрузки и/или компьютер не получает сигнал от механизма изменения нагрузки в течение 4 секунд.

E2 (Ошибка 2): Ошибка оперативной памяти компьютера.

E3 (Ошибка 3): Через 4 секунды после нажатия клавиши СТАРТ механизм изменения нагрузки не начал работу.

В случае появления на дисплее сообщения об ошибке отключите тренажер от сети, подождите 30 секунд и вновь включите. Если ошибка возникла повторно, обратитесь в сервисную службу.

# 4 ПОДЕТАЛЬНАЯ СХЕМА ТРЕНАЖЕРА



Велотренажер B-705 TORNEO Favourit

## 5 ПЕРЕЧЕНЬ ЗАПАСНЫХ ЧАСТЕЙ

Код	Название	Кол.
1.	Основная рама	1
2.	Передний стабилизатор	1
3.	Задний стабилизатор	1
4.	Рулевая стойка	1
5.	Подседельная стойка	1
6.	Подвижное крепление седла	1
7.	Седло	1
8.	Руль	1
9.	Тренировочный компьютер	1
10.	Верхний провод компьютера	1
11.	Декоративный кожух компьютера (передний+задний)	1
12.	Провод датчика скорости	1
13.	Нижний провод компьютера	1
14.	Крестовина	1
15.	Передний подпятник	1
16.	Задний подпятник	1
17.	Провод датчика пульса	1
18.	Декоративная накладка рулевой стойки	1
19.	Фиксатор подседельной стойки	1
20.	Декоративная накладка подседельной стойки	1
21.	Вкладыш подседельной стойки	1
22.	Декоративная накладка подвижного крепления седла	1
23.	Боковой кожух (Л+П)	1
24.	Приводное колесо	1
25.	Вкладыш рулевой стойки	1
26.	Педаль (Л+П)	1
27.	Заглушка диска	2
28.	Диск	2
29.	Ролик натяжения ремня	1
30.	Держатель датчика скорости	1
31.	Датчик пульса	2
32.	Оплетка руля	2
33.	Заглушка руля	3
34.	L-образный фиксатор положения руля	1
35.	Заглушка верхняя подвижного крепления седла	1
36.	Вкладыш подвижного крепления седла	2
37.	Заглушка задняя подвижного крепления седла	1
38.	Фиксатор подвижного крепления седла	1
39.	Маховик в сборе	1
40.	Скоба крепления ролика натяжения ремня	1

Код	Название	Кол.
41.	Магнит	1
42.	Подшипник	2
43.	Втулка подшипника	1
44.	Гайка	1
45.	Гайка	1
46.	Болт	1
47.	Провод магнита	1
48.	Болт	4
49.	Шайба	5
50.	Болт	4
51.	Шайба	4
52.	Болт	3
53.	Винт	2
54.	Гайка	2
55.	Адаптер	1
56.	Шайба	1
57.	Механизм изменения нагрузки	1
58.	Винт	6
59.	Винт	4
60.	Шайба	2
61.	Фиксирующее кольцо	1
62.	Шайба	2
63.	Приводной ремень	1
64.	Держатель для бутылки	1
65.	Силовой провод	1
66.	Болт	2
67.	Винт	4
68.	Пружина	1
69.	Винт	1
70.	Втулка	1
71.	Шестигранный ключ	1
72.	Болт	4
73.	Винт	8
74.	Отвертка	1
75.	Болт	4
76.	Шайба	4
77.	Шайба	4
78.	Шайба	1
79.	Шайба	1

## 6 ТЕХНИЧЕСКИЕ ХАРАКТЕРИСТИКИ

<b>Система нагружения</b>	Электромагнитная
<b>Масса маховика</b>	10 кг
<b>Регулировка нагрузки</b>	Электронная; в диапазоне 40 – 400 Вт
<b>Нагрузка</b>	36 уровней (шаг 10 Вт)
<b>Измерение пульса</b>	Датчики на поручнях
<b>Питание тренажера</b>	Адаптер 230V/50Гц – 24VAC/2.5A
<b>Размеры (дл x шир x выс)</b>	117x58x139,5 см
<b>Вес</b>	37 кг
<b>Максимальный вес пользователя</b>	150 кг
<b>Комфортная ростовка</b>	155 – 210 см
<b>Тренировочный компьютер</b>	Цветной LCD монитор с подсветкой Время тренировки, пройденная дистанция, скорость, расход калорий, пульс 16 программ тренировки, в т.ч.: – 4 пульсозависимых 4 пользовательских программы тренировки
<b>Дополнительные функции</b>	Фитнес-тест, жиросанализатор
<b>Конструкция</b>	Транспортировочные ролики, регулировка угла наклона руля, компенсаторы неровности пола, регулировка седла по горизонтали, держатель для бутылки, держатель для полотенца