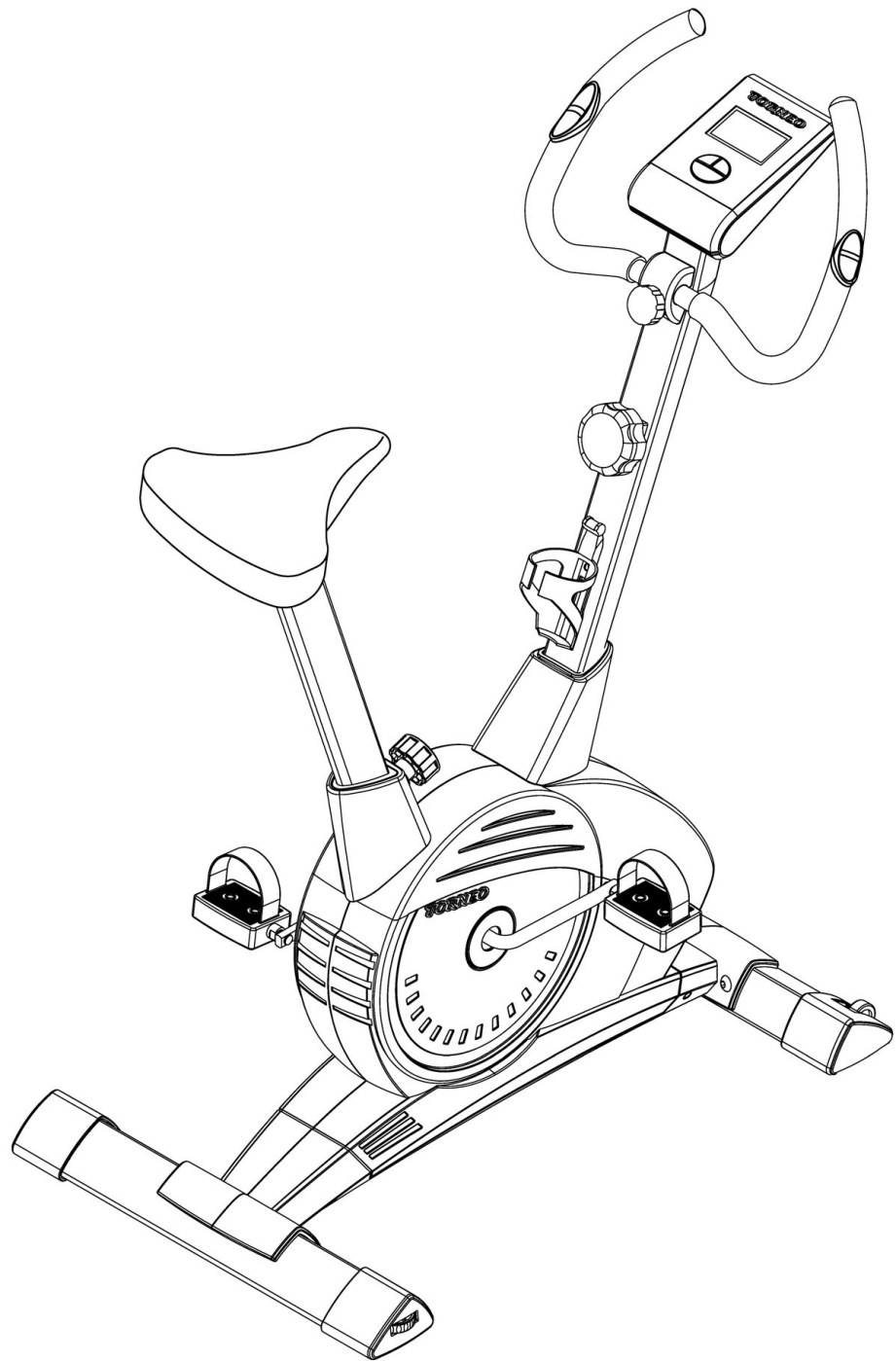


TORNEO

Vita

Модель
В-350

ИНСТРУКЦИЯ ПО ЭКСПЛУАТАЦИИ



Дорогой покупатель!

Поздравляем с удачным приобретением!

Вы приобрели современный тренажер, который очень скоро станет Вашим лучшим другом.

Магнитный велотренажер B-350 Vita сочетает в себе передовые технологии и современный дизайн. Занятия на этом тренажере в уютной домашней обстановке помогут Вам приобрести хорошую физическую форму и укрепить сердечно-сосудистую систему.

Уверены, что данная модель удовлетворит всем Вашим запросам!



Внимание!

Прежде, чем начать пользоваться тренажером, изучите настоящее руководство и сохраните его для дальнейшего использования. Это поможет быстро настроить тренажер для занятий и использовать его правильно и безопасно. Сохраните руководство для последующих справок



Внимание!

Настоятельно рекомендуем Вам, перед тем как приступить к тренировкам, пройти полное медицинское обследование, особенно если у Вас есть наследственная предрасположенность к повышенному давлению или заболеваниям сердечно-сосудистой системы, если Вы старше 45 лет, если Вы курите, если у Вас повышен уровень холестерина, если Вы страдаете ожирением или в течение последнего года не занимались регулярно спортом.

Если во время тренировки Вы почувствуете слабость, головокружение, одышку или боль, немедленно прекратите занятия.

По вопросам качества и комплектности тренажера обращайтесь к специализированному продавцу

СОДЕРЖАНИЕ

Меры предосторожности	3
Инструкции по сборке	4
Компьютер тренажера	6
Указания по тренировкам	8
Разминка и восстановление	9
Список запчастей	11
Подetailная схема тренажера	12
Технические характеристики модели B-350 Vita	13

Меры предосторожности

Предупреждение!

Во избежание травм внимательно прочтите нижеприведенные инструкции прежде, чем приступить к занятиям.

1. Прочитайте все инструкции в данном руководстве перед началом занятий.
2. Ответственность за правильное инструктирование всех пользователей велотренажера несет его владелец.
3. Велотренажер предназначен только для домашнего пользования. Он не подлежит сдаче в аренду или использованию в иных коммерческих целях.
4. Велотренажер устанавливается на ровную поверхность. Для защиты пола или ковра подстилается коврик.
5. Регулярно проверяйте и подтягивайте все крепежные детали.
6. Не допускайте детей до 12 лет и животных к пользованию тренажером.
7. Не разрешайте пользоваться велотренажером лицам с весом свыше 110 килограмм.
8. Пользуйтесь специальной спортивной одеждой, не надевайте одежду, которая могла бы попасть в велотренажер. Занимайтесь только в спортивной обуви во избежание травмы ног.
9. При занятиях на тренажере держите спину прямой.
10. Прекратив крутить педали, дождитесь, пока они остановятся сами.
11. Датчик пульса не является медицинским прибором. На частоту ударов сердца могут влиять различные факторы. Датчик пульса предназначен только для определения нагрузки на сердце при выполнении упражнений.
12. Если вы почувствовали боль или головокружение в процессе тренировки, немедленно прекратите занятия и начните охлаждаться.
13. Транспортировка тренажера:
 - тренажер должен транспортироваться только в заводской упаковке;
 - рекомендуем Вам сохранить оригинальную упаковку в случае, если Вам понадобится в дальнейшем перевозить тренажер;
 - заводская упаковка не должна быть нарушена во время транспортировки;
 - перед транспортировкой тренажер должен быть разобран;
 - во время транспортировки не допускайте нагрузки на него;
 - в тренажере есть электронные механизмы, поэтому во время транспортировки избегайте тряски и ударов;
 - при перевозке тренажера он должен быть защищен от дождя, влажности и других атмосферных воздействий.
14. Условия хранения:
 - тренажер рекомендуется использовать только в помещении в сухом и чистом помещении;
 - Не допускается устанавливать тренажер в неотопливаемом помещении (например, на балконе, в гараже, на складе, в летних строениях), а также в пыльных и сырых помещениях;
 - убедитесь, что никакие механизмы тренажера не контактируют с водой;
 - допустимый температурный режим от +10° до +35°;
 - допустимая влажность 5-75%;
 - нельзя использовать тренажер вблизи мест, где происходит распыление аэрозолей.

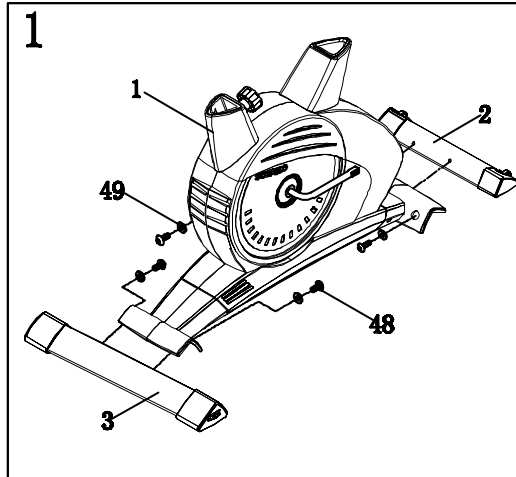
Предупреждение!

Перед началом занятий, проконсультируйтесь с вашим врачом. Это особенно важно для лиц старше 45 лет или лиц, имеющих проблемы со здоровьем. Прочитайте все инструкции перед занятиями. TORNEO не несет ответственности за любые повреждения, полученные при использовании данного изделия.

Инструкции по сборке

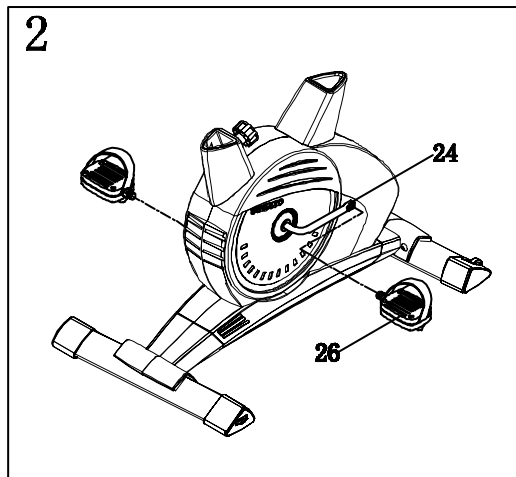
Шаг 1

1. Присоедините передний стабилизатор (2) и задний стабилизатор (3) к основной раме (1). Закрепите 4 комплектами болтов (48) и шайб (49) с нижней стороны стабилизаторов.



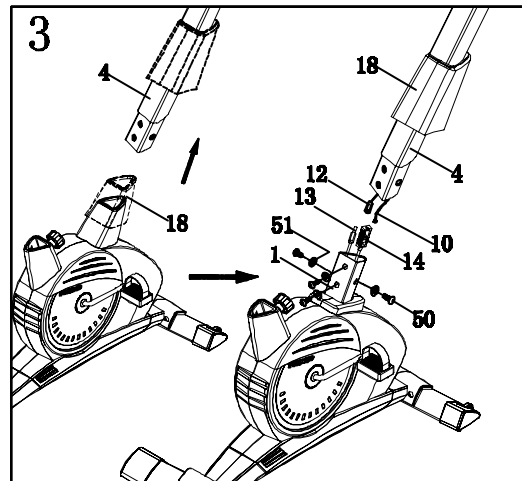
Шаг 2

1. Привинтите педаль (26) к шатуну (24). Педали помечены буквами R (Правая) и L (Левая) на винтах. Прикручивайте левую педаль против часовой стрелки, а правую - по часовой стрелке.



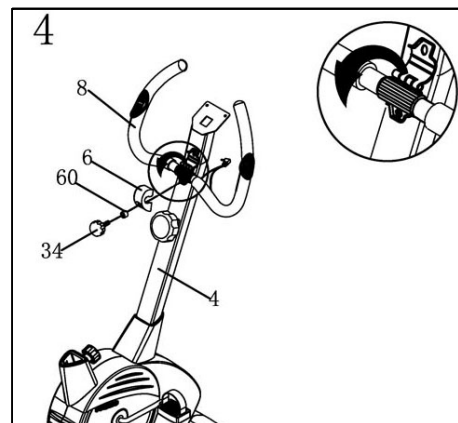
Шаг 3

1. Отвинтите 4 комплекта шестигранных болтов (50) и шайб (51) от передней стойки (4).
2. Соедините трос регулятора нагрузки (13) с удлинителем троса регулятора нагрузки (12). Надежно соедините верхний провод компьютера (10) с нижним проводом компьютера (14).
3. Вставьте переднюю стойку (4) в основную раму (1). Закрепите ее 4 комплектами шестигранных болтов (50) и шайб (51).



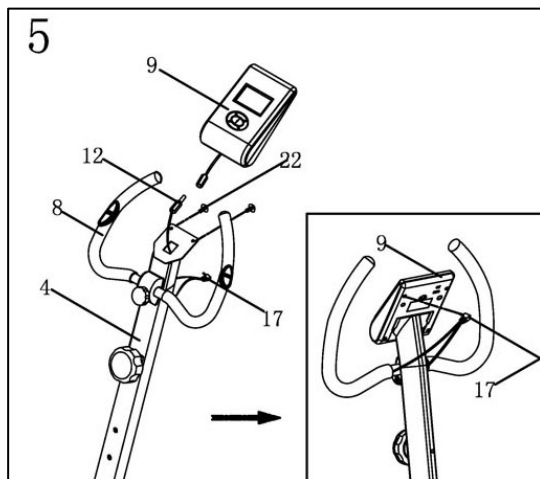
Шаг 4

1. Установите ручки (8) в скобу, расположенную на передней стойке (4); установите поверх скобы декоративную пластиковую накладку (6).
2. Закрепите ручки на стойке руля с помощью винта-барашка (34) и шайбы (65).



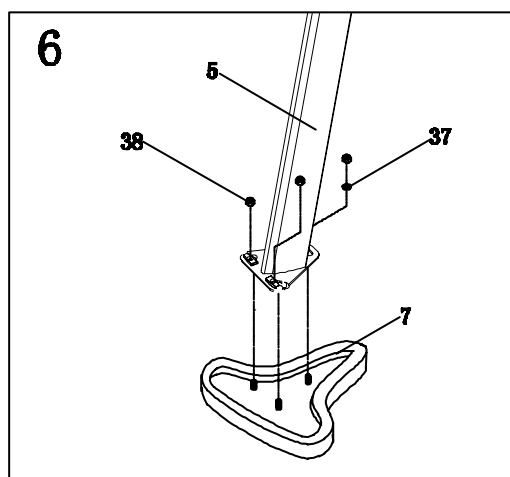
Шаг 5

1. Соедините провод (12), выходящий из передней стойки (4) с проводом, выходящим из компьютера (9).
2. Установите компьютер (9) на скобу в верхней части стойки (4) и надежно закрепите 2 болтами (22).
3. Надежно соедините провода датчиков пульса компьютера (17) с разъемом с обратной стороны компьютера (9).



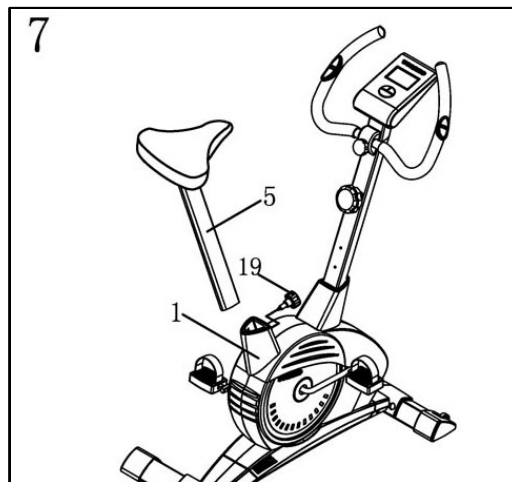
Шаг 6

1. Открутите 3 гайки (38) и 1 шайбу (37) под седлом (7). Прикрепите седло (7) к стойке (5) с помощью 3 гаек (38) и шайб (37).



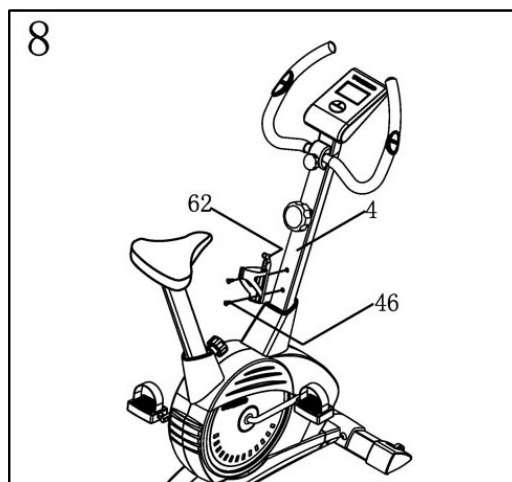
Шаг 7

1. Ослабьте регулятор положения седла (19). Вставьте стойку седла (5) в основную раму (1). Выберите нужную высоту седла и затяните регулятор положения седла (19).
2. Убедитесь, что регулятор положения седла (19) закручен.



Шаг 8

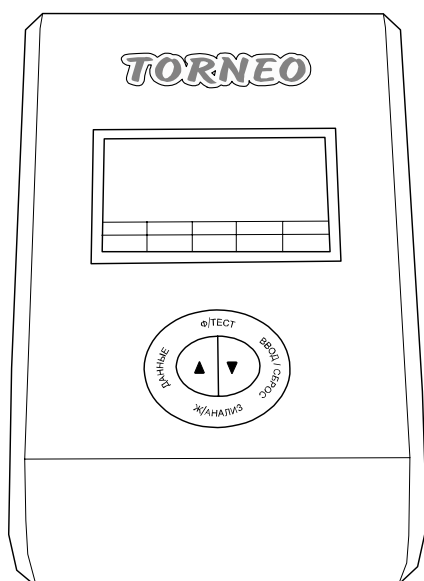
1. Прикрепите держатель для бутылки (52) к передней стойке (4) с помощью двух винтов (46).



Сборка окончена!

Для более комфортного использования вашего тренажера рекомендуем установить его на специально предназначенный для этого коврик. Легкий и прочный, изготовленный из нескользящего полимерного материала **коврик Torneo A-913** сохранит в целости покрытие пола и исключит проскальзывание тренажера во время использования.

Компьютер тренажера



Что необходимо знать перед началом тренировок

А. Пользовательские данные:

Вы должны ввести свои персональные данные перед началом тренировки. Нажмите клавишу ДАННЫЕ, чтобы ввести Ваши персональные данные: пол, возраст, высота и вес. После этого компьютер может хранить данные, если не вынимаются батареи.

В. Режим ожидания:

Компьютер входит в режим ожидания если в течение 4 минут отсутствовал входной сигнал, и не было нажатия клавиш. В этом режиме на экране отображается либо температура в помещении, либо текущее время. Для переключения между этими двумя режимами нажмите клавишу ВВОД/СБРОС. Для выхода из «спящего» режима нажмите любую другую клавишу или начните вращать педали.

С. Установка часов и будильника:

Для входа в режим установки часов/будильника сделайте следующее:

- а) удерживайте нажатой клавишу ВВОД/СБРОС в течение 2 секунд;
- б) удалите и повторно вставьте элемент питания.

Функции и возможности:

1. TIME (ВРЕМЯ): Показывает время текущей тренировки в минутах и секундах. Компьютер автоматически считает от 0:00 до 99:59. Вы также можете установить на компьютере обратный отсчет от значения, выбранного клавишами ▲ и ▼. Если Вы продолжите тренировку по достижении времени 0:00, то компьютер начнет подавать звуковые сигналы и перейдет к начальной установке времени, оповещая Вас о завершении тренировки.
2. SPEED (СКОРОСТЬ): Показывает текущее значение скорости тренировки в КМ (МИЛЬ) в час от 0.0 до 99.9. При отсутствии сигнала от датчика скорости (остановка), компьютер показывает "NO SPEED" на дисплее.
3. DISTANCE (ДИСТАНЦИЯ): Показывает текущую пройденную дистанцию во время каждой тренировки (до 99.99 КМ / МИЛЬ).
4. CALORIES (КАЛОРИИ): Ваш компьютер рассчитывает суммарное количество калорий, сожженных в текущий момент времени тренировки.

5. PULSE (ПУЛЬС): Компьютер показывает частоту Вашего пульса (в ударах в минуту) во время тренировки. При отсутствии сигнала от датчика пульса, компьютер показывает "NO pulse" на дисплее.
6. RPM (ОБОРОТЫ В МИНУТУ): Частота вращения педалей.

Функции клавиш:

На консоли имеется 6 клавиш со следующими функциями:

1. Клавиша ▲: В режиме установки нажмите клавишу, чтобы увеличить значение Времени, Расстояния, Калорий, Возраста, Веса, Роста и т.д. и выбрать пол. В режиме ЧАСОВ Вы можете настроить часы и будильник этой клавишей.
2. Клавиша ▼: В режиме установки нажмите клавишу, чтобы уменьшить значение Времени, Расстояния, Калорий, Возраста, Веса, Роста и т.д. и выбрать пол. В режиме ЧАСОВ Вы можете настроить часы и будильник этой клавишей.

Примечание: В режиме установки удерживайте нажатыми одновременно клавиши ▲ и ▼ более двух секунд, чтобы установить настройки в значения по умолчанию или в ноль.

3. Клавиша ВВОД/СБРОС:
 - а. Нажмите клавишу, чтобы подтвердить текущий ввод данных.
 - б. В режиме останова (на дисплее отображается "NO SPEED"), удерживайте клавишу нажатой более двух секунд, и компьютер будет перезагружен.
4. Клавиша ДАННЫЕ: Нажмите клавишу, чтобы ввести Ваши персональные данные перед измерением процентного отношения жировой ткани к общей массе.
5. Клавиша Ж/АНАЛИЗ: Нажмите клавишу, чтобы просмотреть процентное отношение жировой ткани, BMI и BMR. В процессе работы функции ладони должны находиться на датчиках пульса.
 - а. FAT %: Показывает процентное отношение жировой ткани после измерения.
 - б. BMI (Body Mass Index): BMI - мера полноты тела, основанная на соотношении высоты и веса и относящаяся к взрослым мужчинам и женщинам.
 - в. BMR (Basal Metabolic Rate): Показывает уровень метаболизма (BMR) - количество калорий, которое необходимо для поддержания жизнедеятельности Вашего организма. Здесь не учитывается какая-либо двигательная активность, только энергия для поддержания сердцебиения, дыхания и нормальной температуры тела. Измерение производится, когда человек находится в состоянии покоя, не спит, при комнатной температуре.
6. Клавиша Ф/ТЕСТ:

Нажмите клавишу, чтобы активизировать функцию вычисления фитнес-оценки (F). После этого положите ладони на датчики пульса и дождитесь окончания 60-ти секундного обратного отсчета. Компьютер сравнит начальное и конечное значение пульса и выставит оценку.

F=1.0 означает **ВЫДАЮЩИЙСЯ** результат

1.0≤F≤2.0 означает **ПРЕВОСХОДНЫЙ** результат

2.0≤F≤2.9 означает **ХОРОШИЙ** результат

3.0≤F≤3.9 означает **УДОВЛЕТВОРИТЕЛЬНЫЙ** результат

4.0≤F≤5.9 означает результат **НИЖЕ СРЕДНЕГО**

F=6.0 означает **ПЛОХОЙ** результат.

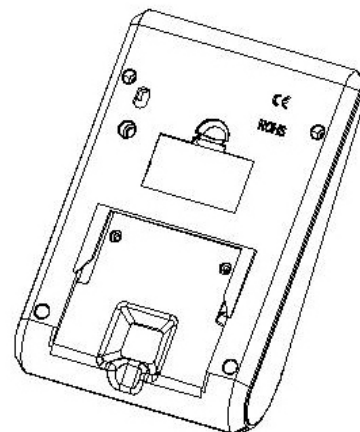
Сообщения об ошибках:

E: При скорости больше 999.9 км/ч компьютер выдает ошибку "E".

Err: При измерении процентного отношения жировой ткани или фитнес-оценки, если в течение 20 секунд отсутствует сигнал от датчика пульса, компьютер выдает ошибку "Err". Вы можете нажать любую клавишу, чтобы удалить с дисплея ошибку "Err".

Замена батареи:

Откройте крышку отсека батарей на задней панели и замените батареи. Соблюдайте полярность установки батарей.

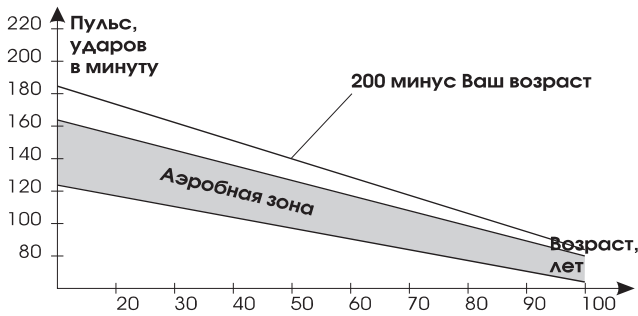


Указания по тренировкам

Не тренируйтесь под ярким солнечным или искусственным (неоновым, галогеновым) светом.

Измеряйте пульс трижды:

1. Перед началом тренировки (пульс покоя).
2. Через 10 минут после начала тренировки (пульс нагрузки или стрессовый пульс).
3. Через 1 минуту по окончании тренировки (пульс восстановления).



Пульс зависит от возраста. Для каждого возраста существует свой научно обоснованный допустимый диапазон частоты пульса, ограниченный верхним и нижним предельными значениями. Зона между верхней и нижней границами пульса называется “аэробной зоной”. Допустимая максимальная частота вашего пульса получается, если из **200 вычесть ваш возраст**.

Интенсивность занятий

Нагрузку можно регулировать меняя скорость вращения и силу сопротивления педалей. Силу сопротивления педалей вы можете менять

специальным регулятором. Избегайте чрезмерных нагрузок, они неблагоприятно отразятся на Вашем здоровье.

Целесообразно выбирать нагрузку так, чтобы частота пульса составляла **180 минус ваш возраст**. Так, например, во время занятий пульс 50-летнего человека не должен превышать 130 ударов в минуту.

Этот способ подсчета оптимальной частоты пульса одобряется многими учеными-медиками. И Вам следует регулировать скорость вращения педалей и силу сопротивления педалей, чтобы поддерживать **свой уровень** частоты пульса. Такой способ подсчета пульса годится только для физически здоровых людей. Одна из оптимальных схем тренировки:

Частота	Продолжительность
Ежедневно	10 мин.
2-3 раза в неделю	20-30 мин.
1-2 раза в неделю	30-60 мин.

Начинающим советуем увеличивать нагрузки постепенно.

Первые занятия пусть будут непродолжительными и с достаточными промежутками.





Наилучший эффект ожидается при выполнении следующей схемы:

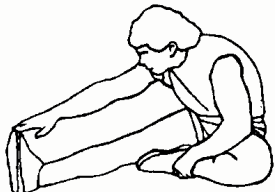
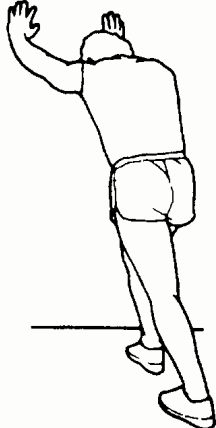
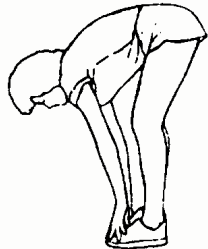
	Частота, (раз в неделю)	Продолжительность
1-я неделя	3	2 минуты занятий 1 минута перерыв 2 минуты занятий 1 минута перерыв 2 минуты занятий
2-я неделя	3	3 минуты занятий 1 минута перерыв 3 минуты занятий 1 минута перерыв 2 минуты занятий
3-я неделя	3	4 минуты занятий 1 минута перерыв 3 минуты занятий 1 минута перерыв 3 минуты занятий
4-я неделя	3	5 минут занятий 1 минута перерыв 4 минуты занятий 1 минута перерыв 4 минуты занятий

Разминка и восстановление

Растяжку для мышц следует включать и в разминку и в упражнения на расслабление после тренировки. Производите растяжку после выполнения дыхательных упражнений в течении 3-5 минут.

Движения следует выполнять медленно и плавно без подпрыгиваний и рывков. Растягивайтесь до возникновения незначительного напряжения, но не боли, в мышцах и задержитесь в этом положении на 20-30 секунд. Дышите медленно, ритмично, не задерживайте дыхание.

<p>Поднимание плеч Поднимите правое плечо вверх, к правому уху – раз. Опуская правое плечо, поднимите левое плечо – два.</p>	
<p>Растягивание боковых мышц Поднимите руки над головой через стороны вверх. Вытягивайте правую руку к потолку на сколько возможно – раз. Опустите руки – два. То же самое – с левой рукой – три, четыре.</p>	
<p>Растягивание четырехглавых мышц Одной рукой для устойчивости обопритесь о стену, потянитесь назад и возьмитесь другой рукой за ступню. Притяните пятку к ягодицам как можно ближе. Удерживайте до счета 15, затем расслабьтесь.</p>	
<p>Растягивание мышц внутренней части бедра Сядьте. Ступни ног сведите вместе. Колени разведите. Подтяните ступни как можно ближе к области паха. Удерживайте такое положение до счета 15.</p>	

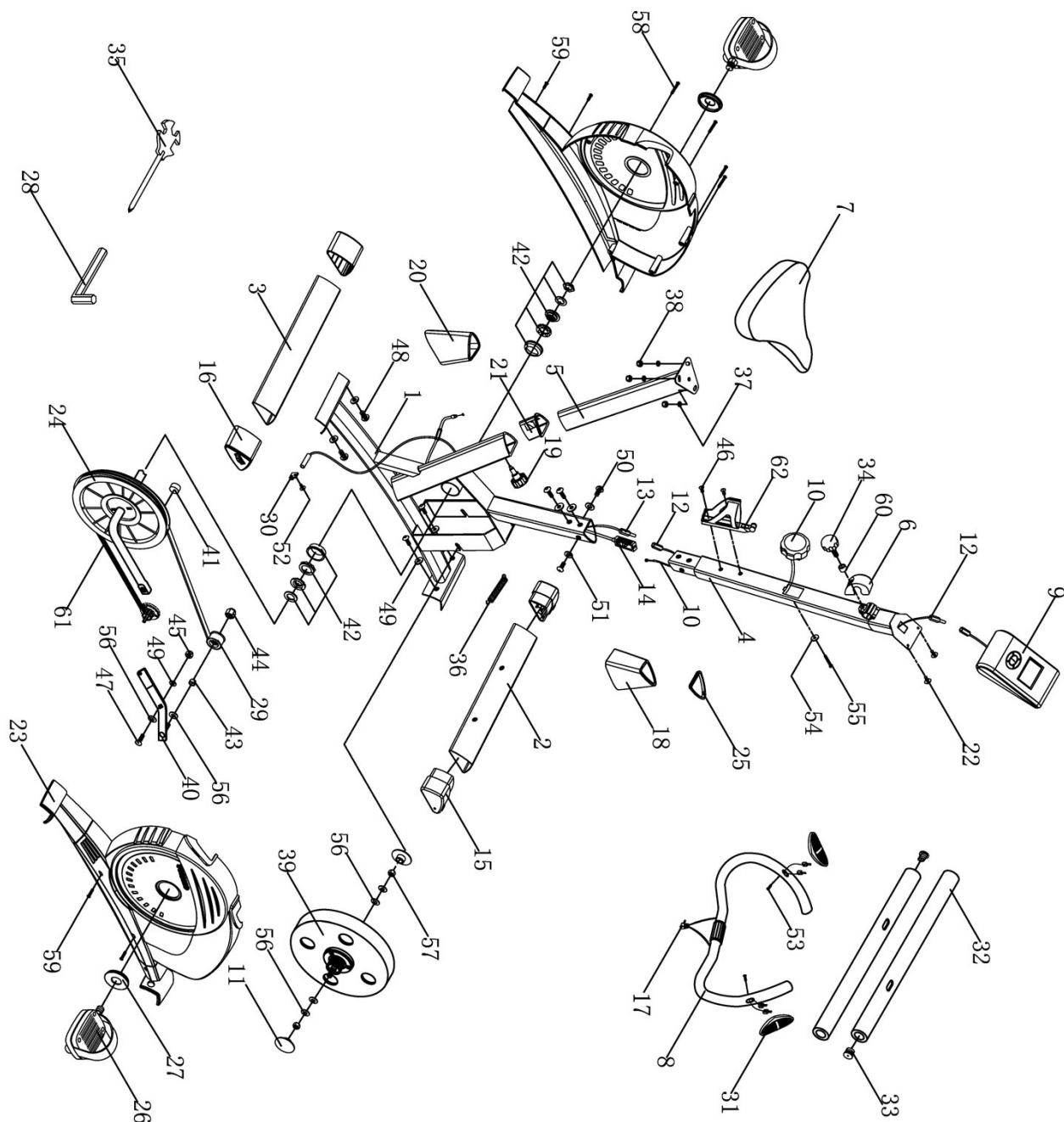
<p>Растягивание подколенного сухожилия Сядьте, вытянув правую ногу вперед. Левую ногу подтяните к внутренней поверхности бедра, как указано на рис. Тянитесь как можно дальше к носку. Сохраняйте такое положение до счета 15, затем расслабьтесь.</p>	
<p>Растягивание икроножных мышц и ахилова сухожилия Выставив левую ногу вперед, наклонитесь и обопритесь руками о стену. Правую ногу держите прямо, ступней полностью обопритесь о пол. Согнутой левой ногой сделайте движение от бедра по направлению к стене. Удерживайте такое положение до счета 15, затем расслабьтесь. Повторите для другой ноги.</p>	
<p>Наклоны Встаньте, слегка согнув ноги в коленях, и медленно наклонитесь вперед. Расслабьте спину и плечи в тот момент, когда Вы тянетесь к носкам. Оставайтесь в таком положении до счета 15.</p>	
<p>Аэробные упражнения Аэробные упражнения – это любая продолжительная по времени физическая активность, при которой задействуются большие группы мышц. Эти упражнения характеризуются высоким значением пульса и достаточно глубоким дыханием. Это заставляет сердце качать кровь к мышцам, а легкие – обогащать кровь кислородом. Аэробные упражнения должны быть частью Ваших тренировок.</p>	
<p>Упражнения с дополнительными весами Подобно тому, как аэробные упражнения помогают избавиться от лишнего жира, так упражнения с дополнительными весами помогают нарастить и укрепить мышцы. Проконсультируйтесь у врача, прежде, чем начинать любую тренировочную программу.</p>	

Список запчастей

№	Описание	Кол-во
1	Основная рама	1
2	Передний стабилизатор	1
3	Задний стабилизатор	1
4	Стойка руля	1
5	Стойка седла	1
6	Пластиковая накладка	1
7	Седло	1
8	Поручни	1
9	Компьютер	1
10	Регулятор нагрузки	1
11	Защитная накладка маховика	2
12	Верхний сигнальный провод	1
13	Нижний сигнальный провод	1
14	Удлинитель тросика регулятора нагрузки	1
15	Подпятник передний (Л+П)	1
16	Подпятник задний (Л+П)	1
17	Провод датчика пульса (пара)	1
18	Пластиковая накладка передней стойки	1
19	Регулятор положения седла	1
20	Пластиковая накладка стойки седла	1
21	Вставка уплотнительная стойки седла	1
22	Винт	2
23	Основной кожух (Л+П)	1
24	Приводное колесо	1
25	Уплотнительная вставка	1
26	Педали (Л+П)	1
27	Декоративная вставка	2
28	Ключ шестигранный	1
29	Ролик натяжения ремня	1
30	Держатель датчика скорости	1

№	Описание	Кол-во
31	Сенсорные датчики пульса	2
32	Оплетка поручней	2
33	Заглушка поручней	2
34	Фиксатор положения руля	1
35	Ключ комбинированный	1
36	Пружина	1
37	Шайба	3
38	Гайка	3
39	Маховик	1
40	Кронштейн натяжителя ремня	1
41	Втулка	1
42	Подшипник в сборе	2
43	Вставка	1
44	Гайка	1
45	Гайка	1
46	Винт	2
47	Винт	1
48	Болт	4
49	Шайба	4
50	Болт	4
51	Шайба	4
52	Винт	1
53	Винт	2
54	Шайба	1
55	Винт	1
56	Шайба	2
57	Гайка	2
58	Саморез	5
59	Саморез	1
60	Вставка	4
61	Приводной ремень	1
62	Держатель для бутылки	1

Подетальная схема тренажера



Технические характеристики модели B-350 Vita

Система нагружения	Магнитная
Масса маховика	6 кг
Регулировка нагрузки	Механическая
Нагрузка	8 уровней
Измерение пульса	Датчики на поручнях
Питание тренажера	2 AA или UM-3 батарейки
Размеры (дл x шир x выс)	113x53x132 см
Вес	29 кг
Максимальный вес пользователя	110 кг
Комфортная ростовка	150 – 195 см
Тренировочный компьютер	Время тренировки, пройденная дистанция, скорость, расход калорий, пульс, часы, будильник, температура воздуха
Дополнительные функции	Фитнес-тест, жиросанализатор
Конструкция	Транспортировочные ролики, регулировка угла наклона руля, компенсаторы неровности пола, держатель для бутылки